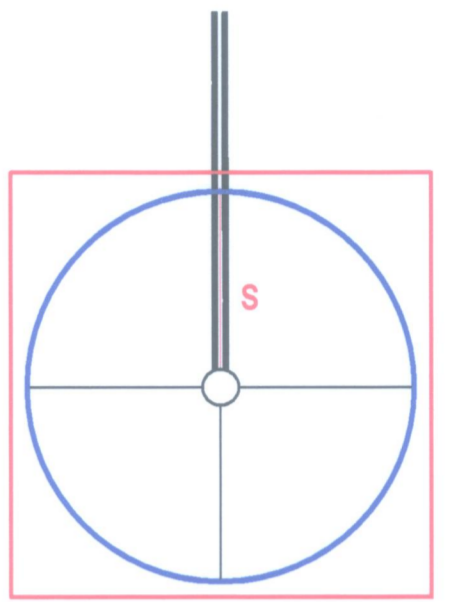
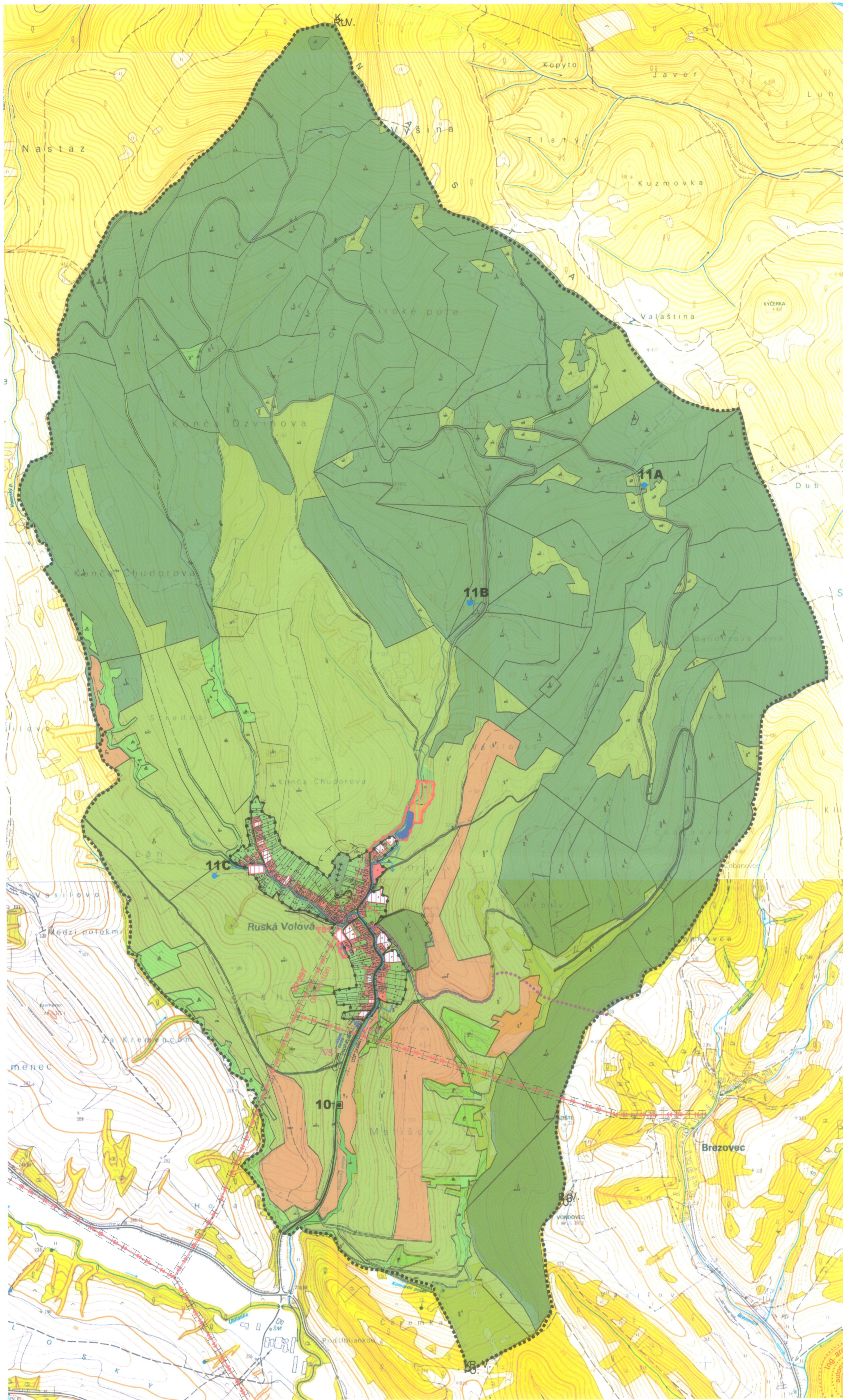


RUSKÁ VOLOVÁ

ÚZEMNÝ PLÁN OBCE

M=1: 10 000



Zoznam verejnoprospěšných stavieb

- VS 1** Stavby verejnej občianskej vybavenosti a sociálnej infraštruktúry
Dostavba a rekonštrukcia kultúrneho domu pre realizáciu kultúrno-spoločenského a komunitného centra obce.
- VS 2** Stavba domu smútku - nádeje.
Stavby verejnej dopravy a verejného technického vybavenia
- VS 3** Stavby dopravy a dopravných zariadení
Rekonštrukcia cesty II/566 v zastavanej časti obce na kategóriu B2-MZ 8/40 a mimo zastavanej územia na kategóriu C 9,5/70.
- VS 4** Stavby pešieho chodníka pozdĺž cesty II/566 a v jej predĺžení pozdĺž miestnej komunikácie až na severný okraj obce
- VS 5** Stavba novej miestnej komunikácie v kategórii C3-MO 6,5/30 s jednostranným chodníkom šírky 2,0 m azeleným pásmom.
- VS 6** Stavby peších chodníkov pozdĺž jestvujúcich miestnych komunikácií.
- VS 7** Stavba kruhového obrátišťa autobusov SAD v koncovkej polohe v priestore pohostinstva zastávky vybavenou nástupnou hranou a krytým prístreškom.
- VS 8** Stavby verejných parkovísk P 1 - P 3.
- VS 9** Stavby vodného hospodárstva
- VS 10** Stavby verejného vodovodu.
- VS 11** Stavby verejnej gravitačnej splaškovej kanalizácie.
- VS 12** Stavby čistiarne odpadových vôd.
- VS 13** Stavby energetiky a energetických zariadení
- VS 14** Stavby trasy NN vedenia káblových rozvodov v zemi s napojením zjestvujúcich a nových zdrojov elektrickej energie.
- VS 15** Stavby verejného osvetlenia v nových obytných a športových častiach.
- VS 16** Stavby telekomunikácií
- VS 17** Stavby prípojných metalických a optických káblov pre jednotlivé lokality v súbehu s trasami vedení sekundárnej NN siete v obci.
- VS 18** Stavby v oblasti ochrany a tvorby životného prostredia
- VS 19** Stavba brehových úprav Volovského potoka v centrálnej časti obce s protipovodňovou ochranou.
- VS 20** Stavba vodnej nádrže v lokalite Pasučky na potoku Stavenec ako ochrany severovýchodnej zastavanej časti obce pred povrchovými vodami.
- VS 21** Stavba na kompostovanie organického odpadu v južnej časti obce.

STAV	NÁVRH	VÝHLAD	
-----	-----	-----	KATASTRÁLNA HRANICA
-----	-----	-----	HRANICA ZASTAVANÉHO ÚZEMIA OBCE
-----	-----	-----	PLOCHA RODINNÝCH DOMOV
-----	-----	-----	PLOCHA OBČIANSKEHO VYBAVENIA
-----	-----	-----	PLOCHA CESTOVNÉHO RUCHU A REKREÁCIE
-----	-----	-----	TRAVLÝ TRÁVNATÝ PORAST
-----	-----	-----	ORNÁ PODA
-----	-----	-----	LESY
-----	-----	-----	CINTORÍN
-----	-----	-----	OBJEKT PAMIATKOVÉHO ZÁUJMU
-----	-----	-----	REGULÁCIA VODNÝCH TOKOV
-----	-----	-----	VODNÉ TOKY A PLOCHY
-----	-----	-----	PRAMEN
-----	-----	-----	OCHRANNÉ PÁSMA
-----	-----	-----	CESTA II. TRIEDY
-----	-----	-----	MIESTNA A ÚČELOVÁ KOMUNIKÁCIA KOMUNIKÁCIA
-----	-----	-----	PEŠÍ CHODNÍK
-----	-----	-----	CYKL. A TURIST. TRASY
-----	-----	-----	NN VEDENIE VZDUŠNÉ
-----	-----	-----	VN VEDENIE VZDUŠNÉ
-----	-----	-----	TRAFOSTANICA
-----	-----	-----	VODOVOD
-----	-----	-----	VODOVODNÉ ZARIADENIE
-----	-----	-----	SPLAŠKOVÁ KANALIZÁCIA
-----	-----	-----	ČISTIAREŇ ODPADOVÝCH VÔD

Schvaľovacia doložka:
Označenie schvaľovacieho orgánu: Obecne zastupiteľstvo v Ruskej Volovej
Číslo uznesenia a dátum schválenia: S. 12008 S. 10. 2008
Číslo VZN obce, ktorým sa vyhlasuje záväzná časť ÚPN obce: 12008
Oprávnená osoba: Eva Turbáková - starostka obce.

STAV:
10 - KRÍŽE, 11A, 11B, 11C - PRAMENE

„Tento projekt bol realizovaný s finančnou pomocou Európskej únie z Európskeho fondu regionálneho rozvoja (ERDF) prostredníctvom Operačného programu Základná infraštruktúra, ktorého riadiacim orgánom je Ministerstvo výstavby a regionálneho rozvoja Slovenskej republiky“

ÚZEMNÝ PLÁN OBCE RUSKÁ VOLOVÁ v.č.: 2

Ing.arch.Ivan Vook AA - Janouškova 20, 080 01 Prešov

KOMPLEXNÝ VÝKRES PRIESTOROVÉHO USPORIADANIA A FUNKČNÉHO VYUŽITIA ÚZEMIA M=1:10 000
OBSTARÁVATEL: obec RUSKÁ VOLOVÁ
RIEŠITELIA: Ing. arch. Vladimír Nedelko, Ing. arch. Ivan Vook AA, Akad. arch. Ing. arch. Jozef Zelem, Ing. Ján Slano, Ing. Ivan Bača, Ing. Juraj Marton, Ing. Václav Vachna, Jozef Andrej, Matej Harčarik
SPRACOVANÉ: 08.2008