

K Ú P N A Z M L U V A

uzatvorená podľa § 409 a nasl. z.č. 513/1991 Zb. Obchodného zákonníka v znení neskorších predpisov (ďalej v texte aj ako „Zmluva“) medzi

Z m l u v n é s t r a n y

K u p u j ú c i : obec Kračúnovce
Sídlo: 087 01 Kračúnovce 350
Štatutárny orgán: Michal Boleš – starosta obce
Bankové spojenie: VUB a.s.
IBAN: SK12 0200 0000 0039 7994 4651
kód BIC: SUBASKBX
IČO: 00322181
DIČ: 2020777561
IČ DPH: nie je platcom DPH
Telefón: +421 918 465 717
e-mail: kracunovce.obec@gmail.com
(ďalej len „kupujúci“ alebo „objednávateľ“)

a

P r e d á v a j ú c i : **WISS CZECH, s.r.o.**
Sídlo: Uherský Brod, Prakšická 2784, 688 01 Uherský Brod, ČR
Štatutárny orgán: Luděk Štěpáník - jednatel
IČO: 29305934
DIČ: CZ29305934
Osoby oprávnené na rokovanie:
vo veciach zmluvných: Luděk Štěpáník - jednatel
vo veciach technických: Jan Pavelka
Bežný účet: Raiffeisenbank a.s., CZ, č. účtu: 5200015568/5500
IBAN: CZ5055000000005200015568
Bankový účet určený pre projekt:
IBAN: CZ5055000000005200015568
Telefón: +420 608180668
e-mail: l.stepanik@wiss.cz
(ďalej len „predávajúci“)

takto:

1 ÚVODNÉ USTANOVENIA

1.1 Táto zmluva sa uzatvára ako výsledok verejného obstarávania v zmysle ust. §56 zákona č. 343/2015 Z. z. o verejnom obstarávaní a o zmene a doplnení niektorých zákonov v znení neskorších predpisov (ďalej len „zákon o verejnom obstarávaní“).

Kupujúci na obstaranie predmetu tejto zmluvy použil postup pre nadlimitnú zákazku, verejnú súťaž s uplatnením ust. § 66 ods. 7 zákona č. 343/2015 o verejnom obstarávaní a o zmene a doplnení niektorých zákonov v znení neskorších predpisov na predmet zákazky: „**Nákup hasičského vozidla pre Obec Kračúnovce - zlepšenie vybavenia záchranných služieb v cezhraničnom území**“, v zmysle Oznámenia o vyhlásení verejného obstarávania.

- 1.2 Kupujúci za nižšie uvedených podmienok uzatvára s predávajúcim ako úspešným uchádzačom v rámci uskutočneného verejného obstarávania podľa ods. 1.1 tohto článku zmluvy túto kúpnu zmluvu za nižšie uvedených zmluvných podmienok.

2 PREDMET ZMLUVY

- 2.1 Predávajúci sa touto zmluvou zaväzuje dodať kupujúcemu riadne, včas, v dohodnutom počte a v dohodnutej špecifikácii predmet zmluvy, ktorým sú nižšie uvedené hnuťelné veci a previesť na neho vlastnícke právo k týmto veciam (ďalej len „**tovar**“):

P.č.	Popis – tovar (Uchádzač doplní názov, značku, model, typ výrobku, prípadné ďalšie identifikačné údaje.)	MJ	Množstvo
1	Hasičské vozidlo pre Obec Kračúnovce: Automobil hasičskej záchrannej služby kategórie 1B na podvozku SCANIA P 420 B4x4HZ CP 28L, nástavba WISS	ks	1

- 2.2 Tovar musí spĺňať technickú špecifikáciu uvedenú v prílohe č. 1 tejto Zmluvy.
- 2.3 Súčasťou dodaného tovaru je vždy aj príslušná dokumentácia, príslušné osvedčenia, atesty, certifikáty a protokoly o vykonaných skúškach, osvedčenie o evidencii vozidla, záznam zaškolenia obsluhy, servisná knižka a návod na obsluhu a údržbu pre podvozok a nadstavbu. Dokumentáciu je Predávajúci povinný predložiť v slovenskom jazyku alebo v českom jazyku.
- 2.4 Predávajúci sa zároveň zaväzuje uskutočniť všetku potrebnú inštaláciu a zaškolenie osôb určených kupujúcim k používaniu predmetu zákazky.
- 2.5 Kupujúci sa zaväzuje predmet zákazky. prevziať a zaplatiť kúpnu cenu podľa článku 7 tejto zmluvy.

3 VYHLÁSENIA

- 3.1 Predávajúci vyhlasuje, že má potrebné vedomosti, aby mohol vykonať všetky nasledujúce vyhlásenia, a berie na vedomie, že pravdivosť a úplnosť každého z týchto vyhlásení je rozhodujúcou skutočnosťou pre kupujúceho pri uzatváraní tejto zmluvy.
- 3.2 Predávajúci vyhlasuje a zaručuje kupujúcemu, že:
- a) je výlučným vlastníkom bez obmedzenia iným zmluvným vzťahom alebo dohodou s treťou osobou, či už písomnou alebo ústnou, ktorá by mohla

akýmkoľvek spôsobom ovplyvniť vlastnícke právo, budúcu držbu a užívanie alebo budúcu dispozíciu s nimi, a že neprebiehajú a ani nemá vedomosť o tom, že by mohli prebiehať akékoľvek súdne alebo iné konania, ktoré by mohli mať takéto alebo obdobné následky;

- b) tovar nie je zaťažený žiadnymi právami tretích osôb, najmä záložným právom, nájomným vzťahom, predkupným právom alebo inými zabezpečovacími záväzkami;
- c) tovar neporušuje práva duševného vlastníctva tretích osôb;
- d) kupujúceho oboznámil so všetkými právnymi vzťahmi týkajúcimi sa tovaru, že všetky tieto vzťahy sú pravdivo, úplne a presne opísané v tejto zmluve a že neexistujú žiadne iné právne vzťahy k tovaru, ktoré by neboli opísané v tejto zmluve;
- e) následne po podpísaní tejto zmluvy sa zdrží akéhokoľvek konania, ktoré by prekážalo alebo bránilo prevodu vlastníckeho práva k tovaru na kupujúceho a zaväzuje sa konať tak, aby mohol splniť svoje povinnosti podľa tejto zmluvy;
- f) mu nie sú známe žiadne také vady tovaru, na ktoré by mal kupujúceho osobitne upozorniť.

3.3 Predávajúci berie na vedomie, že vyhlásenia uvedené v odseku 3.2 tohto článku sú pre kupujúceho podstatnou skutočnosťou na uzatvorenie tejto zmluvy a v prípade, že sa po nadobudnutí účinnosti tejto zmluvy ukáže nepravdivosť vyššie uvedených vyhlásení, bude to pre kupujúceho dôvodom na odstúpenie od tejto zmluvy.

4 PODMIENKY DODÁVKY TOVARU

4.1 Miestom dodania tovaru podľa tejto zmluvy je sídlo kupujúceho alebo jeho alokované pracovisko.

4.2 Predávajúci je povinný dodať tovar do miesta dodania v lehote **12 mesiacov** odo dňa nadobudnutia účinnosti zmluvy, a to najneskôr do 31.12.2025 a na základe objednávky zo strany kupujúceho.

4.3 Predávajúci je povinný minimálne tri (3) pracovné dni vopred kupujúcemu písomne oznámiť presný termín dodania tovaru s uvedením dátumu a hodiny dodania. Termín odsúhlasený kupujúcim je pre zmluvné strany záväzný.

4.4 Predávajúci je povinný uskutočniť inštaláciu tovaru v mieste dodania za účelom jeho sfunkčnenia a zaškoliť min. 2 osoby určené kupujúcim k používaniu tovaru, resp. všetky ďalšie požiadavky uvedené v Špecifikácii predmetu zákazky v zmysle Prílohy č. 1 tejto zmluvy.

4.5 Kupujúci potvrdí prevzatie tovaru od predávajúcemu na dodacom liste resp. kupujúci potvrdí prevzatie tovaru po jeho inštalácii v mieste dodania a po zaškolení ním určených osôb k používaniu tovaru v písomnom preberacom protokole. Predávajúci je povinný odovzdať kupujúcemu aj všetky doklady vzťahujúce sa na tovar a to najmä: pokyny pre údržbu, návod na použitie, resp. návod/manuál na obsluhu tovaru a všetkých jeho častí, servisná knižka a prehlásenie o všeobecnej bezpečnosti výrobku a to v slovenskom jazyku, resp. všetky ďalšie uvedené v Špecifikácii predmetu zákazky v zmysle Prílohy č. 1 tejto zmluvy.

4.6 Nebezpečenstvo vzniku škody na tovare a vlastnícke právo prechádza na kupujúceho momentom skutočného prevzatia tovaru kupujúcim od predávajúceho, nie však skôr, ako podpisom dodacieho listu resp. preberacieho protokolu.

- 4.7 Predávajúci sa zaväzuje, že vozidlo bude dodané v súlade s prílohou č. 1 tejto zmluvy vrátane zákonom požadovanej povinnej výbavy a podložiek na upevnenie tabuliek pre evidenčné číslo a spolu s príslušnou dokumentáciou a dokladmi, ktoré sú potrebné na prevzatie Vozidiel a ich používanie podľa tejto Dohody (ďalej aj „technická dokumentácia“). Prevzatie Vozidiel sa potvrdí v preberacom protokole, ktorý podpíšu obe Zmluvné strany a bude obsahovať minimálne tieto údaje a prílohy:
- a) typ, značka a model dodaného Vozidla
 - b) sériové číslo karosérie, resp. motora,
 - c) zoznam výbavy a príslušenstva,
 - d) počet kilometrov na tachometri ku dňu prevzatia,
 - e) písomné poučenie o spôsobe vykonávania servisných prehliadok, vrátane rozsahu, periodicity a bližšieho popisu servisných činností počas predpokladanej výkonovej a časovej doby životnosti pre každú samostatne funkčnú časť Vozidla (podvozok, nadstavba) podľa odporúčaní ich výrobcov,
 - f) orientačnú informáciu o norme spotreby pohonných hmôt (PHM) v litroch pre predpokladaný spôsob používania vozidiel a to na 100 kilometrov (kombinovaná norma).
 - g) dokumentácia podľa bodu 2.3 tejto Zmluvy,
 - h) čitateľné mená a priezviská a podpisy povereného odovzdávaj osoby a preberajúcej osoby,
 - i) pečiatku a dátum prevzatia Vozidiel Kupujúcim.

(ďalej len „Preberací protokol“).

- 4.8 Predávajúci je povinný zvoliť vhodnú prepravu tovaru spôsobom potrebným na uchovanie a ochranu tovaru, najmä počas jeho prepravy do miesta plnenia.

5 ZÁRUKA

- 5.1 Kupujúci je povinný vykonať prehliadku dodaného tovaru s bežnou starostlivosťou najneskôr do 14 pracovných dní odo dňa prevzatia tovaru.
- 5.2 Na základe dohody zmluvných strán sa na dodaný tovar vzťahuje záruka so záručnou dobou 24 mesiacov odo dňa prevzatia tovaru kupujúcim a 36 mesiacov je záruka len na podvozok odo dňa prevzatia tovaru kupujúcim.
- 5.3 Predávajúci preberá záruku, že počas záručnej doby
- a) tovar bude presne v súlade so všetkými špecifikáciami podľa tejto zmluvy,
 - b) tovar bude nový, funkčný a bezvadný v spracovaní a materiáli,
 - c) kupujúci získa vlastnícke právo k tovaru, neobmedzené žiadnymi záložnými právami, bremenami a skutočnými alebo uplatnenými porušeniami patentov, autorských práv alebo ochranných známok,
 - d) tovar bude obchodovateľný, bezpečný a vhodný na kupujúcim zamýšľané účely.
- 5.4 V prípade výskytu väd na dodanom tovare počas záručnej doby má kupujúci práva vyplývajúce z Obchodného zákonníka, ktoré môžu byť vykonané počas celej záručnej doby. V prípade nároku na odstránenie väd tovaru je predávajúci povinný vady na vlastný účet a vlastné náklady odstrániť v primeranej lehote, najneskôr však

do 30 pracovných dní od doručenia písomnej reklamácie, pokiaľ sa zmluvné strany nedohodnú písomne inak. Po márnom uplynutí tejto lehoty sa vada bude považovať za neodstrániteľnú. Nárok na odstúpenie od tejto zmluvy je možné uplatniť aj len čiastočne čo do vadnej časti dodávky tovaru. V prípade, že bude predávajúci v omeškaní s odstraňovaním väd tovaru opravou po dobu dlhšiu ako 30 pracovných dní, má kupujúci právo opraviť alebo zabezpečiť opravu vady dodaného tovaru na náklady predávajúceho.

- 5.5 V prípade, že kupujúci z dôvodu omeškania predávajúceho, opraví alebo zabezpečí opravu vady dodaného tovaru treťou osobou, záručná doba podľa ods. 5.2 tohto článku zmluvy ostáva zachovaná v celom rozsahu.
- 5.6 Zodpovednosť predávajúceho za vady nie je dotknutá tým, že kupujúci neoznámil predávajúcemu vady tovaru bez zbytočného odkladu potom, čo ich zistiť mal pri vynaložení odbornej starostlivosti pri prehliadke alebo kedykoľvek neskôr. Kupujúci teda môže reklamovať vady tovaru bez obmedzenia času počas celej záručnej doby. Prípadné reklamácie je kupujúci povinný uplatniť bezodkladne a písomne u predávajúceho, najneskôr do 7 pracovných dní odo dňa, keď vadu skutočne zistil, najneskôr však počas trvania záručnej doby. Uplatnenie väd tovaru a nárokov zo zodpovednosti za vady tovaru musí kupujúci uskutočniť písomne, inak sa naň neprihliada. Uplatnenie vady tovaru musí obsahovať stručný opis vady alebo toho, ako sa vada prejavuje.

6 SANKCIE

- 6.1 V prípade omeškania predávajúceho s riadnym dodaním tovaru alebo jeho časti po dobu dlhšiu ako 60 pracovných dní je kupujúci oprávnený odstúpiť od zmluvy.
- 6.2 Kupujúci si môže voči predávajúcemu uplatniť zmluvnú pokutu vo výške 0,05% z celkovej zmluvnej ceny bez DPH za dodanie predmetu zmluvy uvedenej v bode 2.1 tejto zmluvy za každý aj začatý deň omeškania s dodaním a následne s odovzdaním predmetu zmluvy podľa bodu 4.2 tejto zmluvy až do jeho prevzatia kupujúcim, okrem prvého dňa omeškania.
- 6.3 V prípade omeškania kupujúceho so zaplatením faktúry si môže predávajúci účtovať zmluvnú pokutu vo výške 0,05% z fakturovanej čiastky za každý deň omeškania.
- 6.4 Kupujúci je oprávnený odstúpiť od zmluvy ako celku alebo jej časti ak dodaný tovar alebo zariadenie nesplňa ponukové technické parametre.

7 KÚPNA CENA A PLATOBNÉ PODMIENKY

- 7.1 Na základe dohody zmluvných strán bola kúpna cena stanovená na sumu vo výške:
- | | |
|--------------------------------|----------------------|
| Kúpna cena bez DPH: | 343 500,00 EUR |
| Výška DPH (23 %): | <u>79 005,00 EUR</u> |
| Kúpna cena celkom vrátane DPH: | 422 505,00- EUR |
- (slovom štyristodvadsaťdva tisíc päťstopäť Eur)
- 7.2 Takto stanovená kúpna cena sa aplikuje počas celej doby trvania tejto zmluvy a môže byť zmenená len dohodou zmluvných strán.
- 7.3 V kúpnej cene podľa odseku 7.1 tohto článku zmluvy sú zahrnuté všetky náklady a výdavky predávajúceho, ktoré súvisia s dodaním, s dopravou, poistením, obalovým

materiálom, montážou tovaru a zaškolením osôb, resp. ďalšími požiadavkami podľa tejto zmluvy.

- 7.4 Kúpna cena za celý predmet tejto zmluvy, resp. časť kúpnej ceny zodpovedajúca objednanej časti predmetu tejto zmluvy, úhrne však do výšky podľa ods. 7.1 tohto článku zmluvy je splatná po riadnej dodávke tovaru, resp. aj jeho časti a to vždy na základe objednávky zo strany kupujúceho, podľa článku 4. tejto zmluvy, na základe faktúry vystavenej predávajúcim v lehote do 30 dní odo dňa doručenia faktúry kupujúcemu. Faktúra bude obsahovať všetky náležitosti v zmysle všeobecne záväzných právnych predpisov a ktorej prílohou bude dodací list resp. preberací protokol potvrdený kupujúcim. Predávajúci je oprávnený vystaviť faktúru najskôr po dodaní tovaru kupujúcemu.
- 7.5 V prípade námietok kupujúceho voči správnosti vystavenej faktúry je kupujúci túto faktúru do 5 pracovných dní odo dňa jej doručenia kupujúcemu povinný vrátiť predávajúcemu spolu s vytknutím jej nesprávnosti. V prípade oprávnených námietok sa má za to, že faktúra nebola doručená kupujúcemu.
- 7.6 V prípade reklamácie väd dodávky tovaru až do vyriešenia reklamácie pre zmluvné strany záväzným spôsobom (právoplatné ukončenie reklamačného konania) kupujúci nie je v omeškaní s úhradou kúpnej ceny za reklamovanú dodávku tovaru alebo akúkoľvek jej časť.
- 7.7 Kupujúci je oprávnený zadržať časť kúpnej ceny vo výške zodpovedajúcej dani z pridanej hodnoty vyúčtovanej faktúrou v prípade, ak u predávajúceho nastanú dôvody pre zrušenie registrácie pre daň z pridanej hodnoty a/alebo Finančné riaditeľstvo Slovenskej republiky zverejní predávajúceho v zozname osôb, u ktorých nastali dôvody pre zrušenie registrácie pre daň z pridanej hodnoty vedenom na portáli Finančnej správy Slovenskej republiky, a to až do času, keď predávajúci hodnoverným spôsobom preukáže kupujúcemu, že u neho tieto dôvody pominuli.
- 7.8 Predávajúci sa zaväzuje vysporiadať svoj záväzok na daň z pridanej hodnoty z vystavenej faktúry voči správcovi dane v zákonom stanovenej lehote. V prípade nesplnenia tejto povinnosti voči správcovi dane a následného núteného ručenia kupujúceho za túto daň, sa predávajúci zaväzuje nahradiť kupujúcemu takto vzniknutú škodu v plnej výške uhradenej dane z pridanej hodnoty. Náhrada škody je splatná v lehote do desiatich pracovných dní od doručenia jej vyúčtovania predávajúcemu.

8 DORUČOVANIE

- 8.1 Všetky listiny, objednávky, dokumenty, požiadavky a oznámenia vrátane tých, ktoré vyvolávajú právne účinky (ďalej len „**oznámenia**“) budú medzi zmluvnými stranami zabezpečované listami doručenými poštou alebo osobne alebo e-mailom (v tomto prípade je potrebné dokument do troch pracovných dní doplniť aj písomne). Ak bolo oznámenie zasielané poštou, sa považuje za doručené dňom, v ktorom ho adresát prevzal alebo odmietol prevziať, alebo na tretí deň odo dňa podania zásielky na pošte, ak sa uložená zásielka zaslaná na adresu podľa ods. 8.2 vrátila späť odosielateľovi. Ak bolo oznámenie zasielané e-mailom alebo oznamované osobne v pracovný deň v čase od 8.00 hod do 16.00 hod., považuje sa za doručené v momente prenosu resp. oznámenia, inak v nasledujúci pracovný deň.

- 8.2 Pre **kupujúceho** budú všetky oznámenia doručované alebo oznamované na nižšie uvedené údaje:

adresa: OcÚ Kračúnovce, 087 01 Kračúnovce 350
kontaktné osoby: Michal Boleš – starosta obce
tel.: +421 918 465 717
e-mail: kracunovce.obec@gmail.com

a pre **predávajúceho** budú všetky oznámenia doručované alebo oznamované na nižšie uvedené údaje:

adresa: WISS CZECH, s.r.o., Uherský Brod, Prakšická 2784, 688 01 Uherský Brod, Česká republika
kontaktné osoby: Bc. Zdeněk Hruška – obchodní zástupce
tel: +420 773 277 228
e-mail: obchod@wiss.cz

alebo na akúkoľvek inú adresu, faxové, telefónne alebo mobilné telefónne číslo alebo e-mailovú adresu, ktoré budú druhej zmluvnej strane vopred písomne oznámené.

- 8.3 Zmluvné strany sa zároveň zaväzujú oznamovať si navzájom akékoľvek zmeny údajov, ktoré sa ich týkajú a sú potrebné na prípadné uplatnenie oznámenia, najmä všetky zmeny týkajúce sa uzavretej tejto zmluvy, zmenu, či zánik ich právnej subjektivity, adresu ich sídla, zmenu štatutárneho orgánu, bydliska alebo miesta podnikania, bankového spojenia, vstup do konkurzného konania, reštrukturalizácie alebo likvidácie ktorejkoľvek zmluvnej strany. Ak niektorá zmluvná strana nesplní túto povinnosť, nebude oprávnená namietat', že neobdržala akékoľvek oznámenie, a zároveň zodpovedá za akúkoľvek takto spôsobenú škodu.

9 SUBDODÁVATELIA

- 9.1 Na plnenie predmetu zmluvy môže predávajúci využiť subdodávateľov. Predávajúci je povinný pri uzatvorení zmluvy uviesť zoznam subdodávateľov, ktorý obsahuje údaje o všetkých známych subdodávateľoch predávajúceho v čase uzatvorenia tejto zmluvy a údaje o osobe oprávnenej konať za subdodávateľa v rozsahu meno a priezvisko, adresa pobytu a dátum narodenia. Zoznam subdodávateľov tvorí prílohu č. 2 k tejto zmluve a obsahuje okrem uvedených údajov podiel plnenia zo zmluvy v % a stručný opis časti zmluvy, ktorá bude predmetom subdodávky.
- 9.2 Predávajúci je povinný písomne oznámiť objednávateľovi akúkoľvek zmenu údajov o subdodávateľovi, a to do piatich pracovných dní odo dňa, kedy sa predávajúci dozvedel o tejto zmene. Zoznam subdodávateľov predávajúceho, ktorý predávajúci predložil do času uzavretia Kúpnej zmluvy spolu s uvedením údajov o všetkých známych subdodávateľoch v zmysle § 41 zákona o verejnom obstarávaní, údaje o osobe oprávnenej konať za subdodávateľa v rozsahu meno a priezvisko, adresa pobytu a dátum narodenia, tvorí Prílohu č. 2 Kúpnej zmluvy.
- 9.3 K zmene subdodávateľa môže dôjsť len po odsúhlasení kupujúcim na základe aktualizovania Prílohy č.2 dodatkom ku Kúpnej zmluve. Predávajúci je povinný najneskôr 5 pracovných dní pred dňom, ktorý predchádza dňu, v ktorom nastane zmena

subdodávateľa, písomne oznámiť kupujúcemu zámer zmeny subdodávateľa s uvedením identifikačných údajov pôvodného aj nového subdodávateľa, percentuálny podiel subdodávky vo vzťahu ku Kúpnej zmluve, predmet subdodávky a údaje o osobe oprávnenej konať za subdodávateľa v rozsahu meno a priezvisko, adresa pobytu a dátum narodenia (aktualizovaný zoznam subdodávateľov). V prípade zmeny subdodávateľa alebo doplnenia ďalšieho subdodávateľa počas trvania Kúpnej zmluvy, musí subdodávateľ, ktorého sa návrh na zmenu alebo doplnenie týka, spĺňať podmienky účasti týkajúce sa osobného postavenia podľa §32 ods. 1 písm. e) a f) ZVO a zároveň nesmú u neho existovať dôvody na vylúčenie podľa § 40 ods. 6 písm. a) až h) a ods. 7 zákona o verejnom obstarávaní. Oprávnenie dodávať tovar alebo poskytovať službu sa preukazuje vo vzťahu k tej časti k predmetu zmluvy, ktorý má subdodávateľ plniť. Splnenie osobného postavenia nový subdodávateľ preukáže predložením relevantných dokladov. Zároveň každý takýto subdodávateľ, ktorý má povinnosť zapisovať sa do registra partnerov verejného sektora v súlade s § 11 zákona o verejnom obstarávaní, musí byť zapísaný v registri partnerov verejného sektora. Predávajúci kupujúcemu spolu s oznámením o zmene subdodávateľa predloží doklady preukazujúce splnenie podmienok účasti podľa § 32 ods. 1 písm. e) a f) ZVO od subdodávateľa a to v originálnom vyhotovení alebo ako úradne overené kópie týchto dokladov. Náklady spojené so zabezpečením týchto dokladov znáša poskytovateľ bez nároku na ich úhradu objednávateľom. V prípade, že navrhovaný subdodávateľ bude spĺňať podmienky účasti podľa § 41 ods. 1 písm. b), kupujúci ho schváli. V prípade, že navrhovaný subdodávateľ nebude spĺňať podmienky účasti podľa § 41 ods. 1 písm. b) zákona o verejnom obstarávaní, kupujúci písomne požiada predávajúceho o jeho nahradenie. Predávajúci doručí návrh nového subdodávateľa do piatich pracovných dní odo dňa doručenia žiadosti o jeho nahradenie, ak kupujúci neurčí dlhšiu lehotu. Súčasne sa vzťahuje na nového subdodávateľa povinnosť byť zapísaný v registri partnerov verejného sektora v súlade so zákonom č. 315/2016 Z.z..

- 9.4 V prípade, že predávajúci nedoručí návrh nového subdodávateľa do piatich pracovných dní odo dňa doručenia žiadosti o jeho nahradenie, resp. v lehote určenej kupujúcim, bude toto kupujúci považovať za podstatné porušenie zmluvy a môže odstúpiť od zmluvy.
- 9.5 Kupujúci sa zaväzuje pri plnení predmetu Kúpnej zmluvy poskytnúť predávajúcemu potrebnú súčinnosť, ktorá je nevyhnutná na dosiahnutie účelu splnenia predmetu Kúpnej zmluvy.

10 ZÁVEREČNÉ USTANOVENIA

- 10.1 Táto Zmluva nadobúda platnosť dňom podpisu oprávnenými zástupcami zmluvných strán a účinnosť dňom nasledujúcim po dni jej zverejnenia v Centrálnom registri zmlúv vedenom Úradom vlády Slovenskej republiky v súlade s § 47a ods. 1 zákona č. 40/1964 Zb. Občiansky zákonník v znení neskorších predpisov v nadväznosti na § 5a ods. 1 a 6 zákona č. 211/2000 Z. z. o slobodnom prístupe k informáciám a o zmene a doplnení niektorých zákonov (zákon o slobode informácií) v znení neskorších predpisov a zároveň po splnení odkladacej podmienky, ktorou je schválenie finančnej kontroly. Zmluva nadobudne účinnosť po ukončení finančnej kontroly, ak poskytovateľ príspevku z fondov EÚ neidentifikoval

nedostatky, ktoré by mali alebo mohli mať vplyv na výsledok VO, pričom rozhodujúci je dátum doručenia správy z kontroly prijímateľovi. Ak boli v rámci finančnej kontroly VO identifikované nedostatky, ktoré mali alebo mohli mať vplyv na výsledok VO, zmluva nadobudne účinnosť momentom súhlasu prijímateľa s výškou ex ante finančnej opravy uvedenej v správe z kontroly 18 a kumulatívneho splnenia podmienky na uplatnenie ex ante finančnej opravy podľa Metodického pokynu CKO č. 5, ktorý upravuje postup pri určení finančných opráv za VO.

- 10.2 Zmluva môže byť zmenená len písomnými dodatkami, podpísanými oprávnenými zástupcami zmluvných strán. Zmeny a doplnky obsahu zmluvy možno uskutočniť len písomne po predchádzajúcej dohode obidvoch zmluvných strán a pri dodržaní postupov pri uzatváraní dodatkov podľa § 18 zákona o verejnom obstarávaní, inak je zmena či doplnenie zmluvy neplatné.
- 10.3 Pokiaľ v zmluve nie je dohodnuté niečo iné, platia pre zmluvný vzťah ňou založený ustanovenia Obchodného zákonníka.
- 10.4 Zmluvné strany sa dohodli, že Zhotoviteľ nie je bez predchádzajúceho písomného súhlasu Objednávateľa oprávnený postúpiť akúkoľvek pohľadávku voči Objednávateľovi na tretiu osobu. Zmluvné strany sa tiež dohodli, že Zhotoviteľ nie je oprávnený jednostranne započítať akúkoľvek svoju pohľadávku voči pohľadávke Objednávateľa. Neoddeliteľnou súčasťou tejto zmluvy je Príloha č. 1 – Špecifikácia predmetu zákazky, Cenový formulár a Príloha č. 2 – Zoznam známych subdodávateľov.
- 10.5 Zmluvné strany si zmluvu prečítali, porozumeli a na znak súhlasu s jej obsahom dobrovoľne vlastnoručne podpísali.
- 10.6 Zmluvné strany prehlasujú, že sú spôsobilí k právnym úkonom a ich zmluvná voľnosť nie je ničím obmedzená.
- 10.7 Zmluva je vyhotovená v 4 exemplároch, z ktorých tri sú určené pre objednávateľa a dva pre zhotoviteľa.

V Kračúnovciach, dňa:

V Uh. Brodě, dňa:

Za **obec Kračúnovce**:

Za **WISS CZECH, s.r.o.:**

Michal Boleš – starosta obce

Luděk Štěpáník - jednatel

Príloha č. 1 - Špecifikácia predmetu zákazky, Cenový formulár
Príloha č. 2 - Zoznam známych subdodávateľov

Špecifikácia predmetu zákazky, cenový formulár

Názov predmetu zákazky:

Nákup hasičského vozidla pre Obec Kračúnovce - zlepšenie vybavenia záchranných služieb v cezhraničnom území

Maximálne požadované množstvo:

1ks

Miesto dodania:

obec Kračúnovce, 087 01 Kračúnovce 350

Identifikačné údaje ponúkaného vozidla:

Značka / typové označenie /obchodný názov ponúkaného vozidla, resp. podvozku a nadstavby

SCANIA P 420 B4x4HZ CP 28L, nástavba WISS

Uchádzač je povinný uviesť požadované informácie vo vyššie uvedenej tabuľke a v stĺpcoch č. 1 a č. 2, údaje v stĺpci č. 3 vyplní, ak je to relevantné

Uchádzačom ponúkané vozidlo musí SPLŇAŤ všetky požiadavky verejného obstarávateľa v plnom požadovanom rozsahu.

Automobil hasičskej záchranej služby kategórie 1B			Uchádzač do stĺpca č. 1 uvedie ku každej požiadavke parametre ponúkaného vozidla (áno / nie, resp. konkrétnu hodnotu) v súlade so stĺpcom "Požadovaný formát ponúkaných parametrov"	Uchádzač do stĺpca č. 2 uvedie ku každej požiadavke presný názov predloženého dokladu, v ktorom sa nachádzajú informácie na základe ktorých môže verejný obstarávateľ vyhodnotiť parametre uvedené v stĺpci č. 1 (napr. názov katalógu, produktového listu, potvrdenia od výrobcu, návrh kúpnej zmluvy, fotografie, resp. názov iného predloženého dokladu)	POZNÁMKA (napr. doplňujúce informácie k uvedeným parametrom a pod.)	
P. č.	Parameter (minimálna požadovaná špecifikácia platí pre 1 ks vozidla)	min. požadovaná hodnota parametra	Požadovaný formát ponúkaných parametrov	1. TU UVEĎTE ponúkané parametre	2.	3.
Farebné vyhotovenie						
1	Farba vozidla červená, odtieň RAL 3000, biela RAL 9003	Áno	áno/nie	ANO	Nabídkový list - SCANIA	
2	Označenie príslušnosti vozidla k Hasičskému a záchrannému zboru, v súlade s pokynom Prezidenta Hasičského a záchranného zboru č. 42/2006 o jednotnom označovaní motorových vozidiel Hasičského a záchranného zboru v znení neskorších pokynov.	Áno	áno/nie	ANO		zajistí WISS CZ
Podvozok a motorová časť vozidla						
3	Maximálna rýchlosť	min. 110 km/h	áno/nie	ANO	Nabídkový list - SCANIA	110 km/h
4	Vozidlo musí mať deaktivovaný obmedzovač rýchlosti	Áno	áno/nie	ANO	Nabídkový list - SCANIA	zajistí WISS CZ
5	Počet miest na sedenie <u>y druhej rade sedadiel</u>	4	uvedte hodnotu	4	Nabídkový list - SCANIA	celkovo 6 miest na sezení (Crew cab)
6	Prevodovka - Podvozková časť CAS je vybavena prevodovkou s poloautomatickým systémom riadenia	Áno	áno/nie	ANO	Nabídkový list - SCANIA	Převodovka Scania Opticruise - zajišťuje poloautomatické řazení
7	Počet náprav	2	uvedte hodnotu	2	Nabídkový list - SCANIA	

8	Pohon náprav	trvalý pohon zadnej nápravy s možnosťou pripojenia pohonu prednej nápravy alebo stály pohon prednej aj zadnej nápravy, uapordání náprav 4x4	uvedte ponúknuté riešenie	trvalý pohon zadnej nápravy s možnosťou pripojenia pohonu prednej nápravy, uspořádání náprav 4x4	Nabídkový list - SCANIA	Přední nápravu lze připojit, nebo odpojit, uspořádání náprav 4x4
9	Uzávierky diferenciálov	u všetkých náprav	áno/nie	ANO	Nabídkový list - SCANIA - obě dvě nápravy - ověřeno u výrobce	Nabídkový list Scania - foto ovladače - 1. poloha uzávěrka mezinápravového diferenciálu, druhá poloha přední a zadní uzávěrka diferenciálu
10	Motor o výkone min. 300kW – EURO6.	min. 17 kW/t největší celkové přípustné hmotnosti min. 18.000 kg	uvedte hodnotu kW	309kW	Nabídkový list - SCANIA	EURO 6, 17,16 kW/t, nejvyšší celková přípustná hmotnost 18.000 kg
10a	Celková výška vozidla v najvyššom bode nesmie byť vyššia ako 3,1 m	max. 3,1 m	uvedte hodnotu v m alebo v cm	3,1 m	PRODUKTOVÝ LIST DODAVATELE - WISS CZ	nástavba vyrobena na míru dle požadavku, celková výška 3,1m bude dodržena (podvozek umožňuje výrobu až do výšky 4,0m)
11	Stabilizátor	u všetkých náprav	áno/nie	ANO	Nabídkový list - SCANIA	
12	ABS	Áno	áno/nie	ANO	Nabídkový list - SCANIA	
13	EBD	Áno	áno/nie	ANO	Nabídkový list - SCANIA	v rámci stabilizačních systémů, ověřeno u výrobce - standardní výbava
14	ASR	Áno	áno/nie	ANO	Nabídkový list - SCANIA	v rámci stabilizačních systémů, ověřeno u výrobce - standardní výbava
15	ESP	Áno	áno/nie	ANO	Nabídkový list - SCANIA	v rámci stabilizačních systémů, ověřeno u výrobce - standardní výbava
16	Najväčšia prípustná celková hmotnosť	max. 18 ton	uvedte hodnotu	18 tun	Nabídkový list - SCANIA	odpovídá nabízenému podvozku Scania, dodržení celkové hmotnosti s nastavbou zajišťuje WISS CZ
17	Napätie elektrického príslušenstva	24 V s meničom napätia 12/24 V	áno/nie	ANO	Nabídkový list - SCANIA - 24V standardní napětí u nákladních vozidel	měníč napětí 12/24 V dodává WISS CZ
21	Vozidlo vybavené batériovým odpojovačom	Áno	áno/nie	ANO	Nabídkový list - SCANIA	zajistí WISS CZ
22	Motor	vznetový preplňovaný s priamym vstrekaním	áno/nie	ANO	Nabídkový list - SCANIA	přímé stříkání je standard pro splnění normy EURO 6 u všech vozidel
23	Vozidlo musí spĺňať všeobecné požiadavky na bezpečnosť a výkon podľa STN EN 1846-2+A3:2009-07 (92 9301) hmotnostná trieda S, kategória 2 (R)	Áno	áno/nie	ANO	Nabídkový list - SCANIA	zajistí WISS CZ celkově s nastavbou

25	CAS je v priestore miesta nástupu strojníka (šoféra) do CAS vybavena zásuvkou 230 V pro dobíjení akumulátorových baterií sdruženou s přípojným místem pro doplnění tlakového vzduchu kompatibilní s typem RETTBOX AIR. Združená zásuvka se pre spuštění motoru samočinně odpojí, jej součástíou je inteligentné nabíjacie zariadenie. Združená zásuvka je napojená na tlakovou sústavu vozidla a na systém inteligentního dobíjecího zariadenia akumulátorových baterií s min. výkonem 18A. Součástíou dodávky je příslušný protikus s délkou napojenia minimálne 4 m.	Áno	áno/nie	ANO	PRODUKTOVÝ LIST DODAVATELE - WISS CZ	zásuvka 230 V
27	Motor hasičského automobilu, slúžiaci aj ako hnacia jednotka pri činnosti hasičského čerpadla musí zaisťiť pri vonkajších teplotách v rozsahu od – 20 °C do + 35 °C trvalú prevádzku hasičského čerpadla pri menovitom výkone.	Áno	áno/nie	ANO	PRODUKTOVÝ LIST DODAVATELE - WISS CZ	standard - trvalý provoz od -20 °C do + 35 °C zajistí WISS dvouplášťovým čerpadlem RUBERG
28	Zadná část požárníckej účelovej nástavby je v priestore rámu podvozku vybavena ťažným zariadením pro brzdený přívos o hmotnosti 10.000 kg.	Áno	áno/nie	ANO	PRODUKTOVÝ LIST DODAVATELE - WISS CZ	zajistí WISS CZ - domontáž ťažného zařízení 10.000 kg- nad 750 kg, musí být přívěs vždy brzdený
29	Stĺpik volanta vodiča musí byť nastaviteľný v dvoch smeroch (výška a sklon).	Áno	áno/nie	ANO	Nabídkový list - SCANIA	
30	CAS je vybavena akumulátorovými bateriemi s kapacitou nejméně 180 Ah a alternátorem nejméně 130 A.	Áno	áno/nie	ANO	Nabídkový list - SCANIA	
31	Vozidlo musí byť vybavené možnosťou štartovania z cudzieho zdroja v prípade vybitia vlastných akumulátorov.	Áno	áno/nie	ANO	Nabídkový list - SCANIA	
32	Vozidlo musí byť vybavené vpredu hmlovými svetlami.	Áno	áno/nie	ANO	Nabídkový list - SCANIA	
33	Vozidlo musí byť vybavené zadnou kamerou.	Áno	áno/nie	ANO	Nabídkový list - SCANIA	
34	CAS je vybavena zvukovou signalizáciou, ktorá bude signalizovať aktivovanie parkovacej brzdy pri zaradenom rychlostnom stupni a zvukovým výstražným signálom pro jazdu vzad.	Áno	áno/nie	ANO	Nabídkový list - SCANIA	
Výstražné svietidlá a zvukové zariadenia						
40	Vozidlo musí byť vybavené zvláštnymi výstražnými svietidlami a zvláštnym zvukovým výstražným znamením v súlade s § 27 vyhlášky Ministerstva dopravy a výstavby Slovenskej republiky č. 134/2018 Z. z. Zvláštne zvukové výstražné znamenie musí umožňovať reprodukciu hovoreného slova a musí byť ovládateľné z miesta vodiča aj spolujazdca (ďalej len "rozhlasové zariadenie").	Áno	áno/nie	ANO	PRODUKTOVÝ LIST DODAVATELE - WISS CZ	vozidlo bude vybavené podle požadavku " zvláštnymi výstražnými svietidlami a zvláštnym zvukovým výstražným znamením v súlade s § 27 vyhlášky Ministerstva dopravy a výstavby Slovenskej republiky č. 134/2018 Z. z. Zvláštne zvukové výstražné znamenie musí umožňovať reprodukciu hovoreného slova a musí byť ovládateľné z miesta vodiča aj spolujazdca (ďalej len "rozhlasové zariadenie"). " - zařízení je podobné jako zařízení v ČR
41	Zvláštne výstražné svietidlá tvoria: - na streche kabíny 2 ks LED zábleskové majáky alebo svetelná rampa (modrá farba), - na prednej kapote (maske) jeden pár doplnkových LED zábleskových svietidiel umiestnený a svietiaci symetricky k pozdĺžnej zvislej roviny (modrá farba), - na zadnej nadstavbovej časti jeden pár zábleskových majákov LED alebo doplnkových LED zábleskových svietidiel umiestnený a svietiaci symetricky k pozdĺžnej zvislej roviny (modrá farba), - na zadnej nadstavbovej časti meniteľná LED diódová svetelná alej (oranžová farba)	Áno	áno/nie	ANO	PRODUKTOVÝ LIST DODAVATELE - WISS CZ	Všechny výstražné světla budou v provedení LED modré barvy a podle požadavku - provedení LED je vidět na na produktovém listu dodavatele WISS na fotografiích vozidla

42	Zvláštne zvukové výstražné znamenie tvoria: - siréna min. 120 dB(A) vo vzdialenosti 3,5 m od vozidla, - minimálny výkon reproduktora 80 W, - s možnosťou zmeny tónov,	Áno	áno/nie	ANO	PRODUKTOVÝ LIST DODAVATELE - WISS CZ	Bude vyrobeno na míru: - siréna min. 120 dB(A) vo vzdialenosti 3,5 m od vozidla, - minimálny výkon reproduktora 80 W, - s možnosťou zmeny tónov. Na fotografiách je obdobné zařízení
43	Rozhlasové zariadenie: - reproduktor musí byť nainštalovaný na streche kabíny vozidla, - mikrofón pre velenie vybavený tlačidlom pre hlásenie musí umožniť potlačiť sirénu a vydať hlásenie pre verejnosť cez reproduktor, - ovládanie (vrátane držiaku mikrofónu) musí byť umiestnené v kabíne v dosahu vodiča aj spolujazdca (veliteľa).	Áno	áno/nie	ANO	PRODUKTOVÝ LIST DODAVATELE - WISS CZ	Bude vyrobeno na míru: -Rozhlasové zariadenie: - reproduktor musí byť nainštalovaný na streche kabíny vozidla, - mikrofón pre velenie vybavený tlačidlom pre hlásenie musí umožniť potlačiť sirénu a vydať hlásenie pre verejnosť cez reproduktor, - ovládanie (vrátane držiaku mikrofónu) musí byť umiestnené v kabíne v dosahu vodiča aj spolujazdca (veliteľa). Na fotografiách je obdobné zařízení.
Kabína vodiča a hasičského družstva						
44	Kabina posádky sa rozumie priestor určený na prepravu celého požiarnického družstva, vrátane veliteľa a strojníka. <u>Kabina posádky je jednopriestorová nedelená se štyrmi dvermi a šiestimi sedadlami.</u> Všetky sedadla sú vybavené samonavíjacími bezpečnostnými pásmi. Pneumaticky odpružená sedačka šoféra + spolujazdec min. pevná.	Áno	áno/nie	ANO	Nabídkový list - SCANIA	celkem 6 míst na sezení - dvě na první řadě a 4 na zadní řadě. 6 sedadel, vyplývá také ze produktového listu dodavatele WISS CZ
45	Kabina posádky je vybavená topením nezávislým na chodu motora a jazde, automatickou klimatizáciou, centrálnym zamykaním. Elektricky vyhrievané a nastaviteľná hlavné spätné zrkadla.	Áno	áno/nie	ANO	Nabídkový list - SCANIA	
46	Kabina posádky je vybavená štyrmi dýchacími prístrojmi.	Áno	áno/nie	ANO	PRODUKTOVÝ LIST DODAVATELE - WISS CZ	čtyři dýchací přístroje na fotografiích - produktový list dodavatele WISS CZ
47	Kabina posádky je vybavená troma náhradnými tlakovými fľašami k dýchacím prístrojomom.	Áno	áno/nie	ANO	PRODUKTOVÝ LIST DODAVATELE - WISS CZ	
48	Kabina posádky je vybavená úchytkami pre ručné radiostanice a ručné LED svetidlá.	Áno	áno/nie	ANO	PRODUKTOVÝ LIST DODAVATELE - WISS CZ	
49	Pod druhou radou sedadiel je vytvorený úložný priestor s prístupom zhora určený pre drobné požiarné príslušenstvo.	Áno	áno/nie	ANO	PRODUKTOVÝ LIST DODAVATELE - WISS CZ	
52	CAS je v kabina posádky vybavená rádiom DAB - Smart Dash, AM/FM. - v dosahu sedadla veliteľa dvoma samostatnými zásuvkami 12 V (s trvalým prúdom min 8 A) a 3x USB zásuvkami (s trvalým prúdom každej najmenej 2 A), -v dosahu sedadla veliteľa polohovateľným úchytkou pre tablet. -v dosahu veliteľa flexibilnou LED lampičkou pre čítanie.	Áno	áno/nie	ANO	Nabídkový list - SCANIA	zajistí WISS CZ, zásuvky, úchyt na tablet, lampička - vše v požadovaných parametrech, foto kabiny v produktovém listě dodavatele WISS

53	V kabíne musí byť zabudovaná vozidlová rádiová stanica vo frekvenčnom pásme VHF pre používanie v Hasičskom a záchrannom zbere s parametrami: - vozidlová rádiová stanica vo frekvenčnom pásme VHF, súprava rádiová stanice: (rádiová stanica, držiak do auta, napájací kábel, mikrotelefón), - frekvenčný rozsah: VHF 136 - 174 MHz, - režimy prevádzky: minimálne analógový a digitálny DMR Tier II (kompatibilné s rádiovými stanicami Motorola Mototurbo používanými v Hasičskom a záchrannom zbere, - počet kanálov: minimálne 1000, - odstup kanálov: 12,5/20/25 kHz, - maximálny výstupný RF výkon: min. 25 W, - analógová citlivosť: max. 0.3 µV (pri 12 dB SINAD), - digitálna citlivosť: max. 0.25 µV (pri 5% BER), - napájanie: 12 VDC (10,8 - 15,6 VDC), mínus pól na kostre vozidla, - prevádzková teplota: -30 až +60 °C, - krytie: minimálne IP54, - všesmerová anténa k vozidlovej rádiová stanici, - aksesory konektor k rádiová stanici, - spĺňajúce požiadavky na nárazy a vibrácie podľa MIL STD 810-C/D/E/F/G, - spĺňajúce požiadavky na prach podľa MIL STD 810-C/D/E/F/G, - spĺňajúce požiadavky na vlhkosť podľa MIL STD 810-C/D/E/F/G.	Áno	áno/nie	ANO	PRODUKTOVÝ LIST DODAVATELE - WISS CZ	radiostanice bude mít všechny požadované parametry
54	V prípade, že je CAS vybavená súčasne vozidlovou analogovou radiostanicou a vozidlovým digitálnym terminálom, je pre každý komunikačný prostriedok vybavená samostatným meničom napätia 24/12V s elektrickým prúdom najmenej 8 A.	Áno	áno/nie	ANO	PRODUKTOVÝ LIST DODAVATELE - WISS CZ	zajistí WISS CZ při výrobě, měnič napětí 24/12V elektrický proud 8A
56	Vybavenie kabíny prístrojmi a indikátormi musí spĺňať podmienky - všeobecne záväzných právnych predpisov na prevádzku v cestnej premávke , - STN EN 1846-2+A1:2013, - Jazyk displeja prístrojovej dosky SLOVENSKÝ alebo ČESKÝ	Áno	áno/nie	ANO	Nabídkový list - SCANIA, WISS	zajistí WISS CZ za celek vozidla
Nadstavba - Všeobecné požiadavky						
71	Konstrukce nástavby CAS musí byť vyhotovená ako samostatná skriňová, samonosná, z materiálu nepodliehajúceho korózii (napr. nerez, hliník), s úložnými priestormi uzatvorenými pevnými roletkami po stranách. Úložné priestory musia byť uzamykateľné. Otváranie priestorov pre uloženie náradia v spodnej časti nástavby musí byť realizované pomocou výklopných alebo výsuvných plošín, ktoré po otvorení uľahčujú prístup a dosah k výbave uloženej v horných častiach nástavby. Dosah na výbavu v horných častiach úložného priestoru nad nápravou musí byť zabezpečený jej umiestnením do výklopných držiakov (výklopných zásuviek) alebo výklopnou plošinou (schodom), tak aby sa zabránilo prepadnutiu nohy hasiča medzi plošinou a a nápravou. Povrch plošín (schodov) musí byť opatrený protišmykovou úpravou .	Áno	áno/nie	ANO	PRODUKTOVÝ LIST DODAVATELE - WISS CZ	nástavba WISS CZ, standard nástavba z materiálů nepodléhajících korozi, výroba na míru dle požadavku
72	Priestor medzi kabinou a účelovou nástavbou musí byť vybavený ochranným prvkom omezdujúcim vniknutie vetvičiek a nečistôt medzi kabinu a účelovou nástavbou, tzv. krídlička.	Áno	áno/nie	ANO	PRODUKTOVÝ LIST DODAVATELE - WISS CZ	Na fotografiích v produktovém listu dodavatele WISS CZ - hned za kabinou
73	Úložné priestory pre požiarnické príslušenstvo po stranách účelovej nástavby majú vnútorné využiteľnú hĺbku najmenej 600 mm. Priestory pre uloženie požiarnického príslušenstva po stranách účelovej nástavby sú vybavené roletkami z ľahkého kovu s madlami po celej šírke roletky. Výška madla alebo iného prvku otvorené roletky môže byť najviac 2000 mm od zeme. Priestory pre uloženie požiarnického príslušenstva a čerpacej jednotky v zadnej časti účelovej nástavby je vybavený dverkami, ktoré sa otvárajú nahor.	Áno	áno/nie	ANO	PRODUKTOVÝ LIST DODAVATELE - WISS CZ	Vnitřní využitelná hloubka 600mm, výška madla 2000 mm od země, madla, rolety a zadní dveře na fotografiích produktového listu dodavatele WISS CZ
76	Úchytne a úložné prvky v priestoroch pre uloženie požiarnického príslušenstva musia byť vyhotovené z ľahkého kovu alebo iného materiálu, s vysokou životnosťou.	Áno	áno/nie	ANO	PRODUKTOVÝ LIST DODAVATELE - WISS CZ	materiál - hliník
Nadstavba - Nádrž						
87	Nádrž na hasivo tvorí nádrž na vodu a nádrž na penidlo. Nádrž na hasivo je vyrobená z polyesteru vystuženého sklenenými vláknami.	Áno	áno/nie	ANO	PRODUKTOVÝ LIST DODAVATELE - WISS CZ	materiál garantujeme - standard ve výrobě WISS CZ- polyester vyztužený skelnými vlákny
88	Nádrž na vodu musí byť z polyesteru vystuženého sklenenými vláknami, tepelne izolovaná, s objemom minimálne 4000 litrov.	Áno	áno/nie	ANO	PRODUKTOVÝ LIST DODAVATELE - WISS CZ	nádrž na vodu 4000 litrů, materiál garantujeme - standard ve výrobě WISS - polyester vyztužený skelnými vlákny

89	Nádrž na pěnidlo min. 240 litrov je disponuje plniacim otvorom so záchytným priestorom o objeme najmenej 3 l pre zachytenie nalievaneho penidla.	Áno	áno/nie	ANO	PRODUKTOVÝ LIST DODAVATELE - WISS CZ	nádrž na pěnidlo 240 litrů, záchytný prostor o objemu 3l
Nadstavba - Čerpadlo						
96	Čerpacia jednotka s obslužným miestom má byť umiestnená v zadnej skrini účelovej nástavby a s predpokladaným nasadením CAS v terénnych podmienkach všetky ovládacie a kontrolné prvky musia byť dostupné zo zeme t, a to vo výške najviac 1800 mm od zeme. Konštrukcia čerpadla musí byť tak upravená, aby nedochádzalo k úniku vody pri jeho zapnutí.	Áno	áno/nie	ANO	PRODUKTOVÝ LIST DODAVATELE - WISS CZ	čerpací jednotka RUBERG - splňuje výkonové parametry, kontrolní prvky do výše 1800 mm od země
97	Prevedenie sacieho hrdla musí umožniť čerpanie z oboch strán.	Áno	áno/nie	ANO	PRODUKTOVÝ LIST DODAVATELE - WISS CZ	standard, zajišťuje WISS CZ sacím kolenem, sání je vzadu od vozidla umožněno vpravo i vlevo natočením kolene
98	Obslužné miesto čerpací jednotky je vybaveno ovládaním pro zapínání pohonu požárního čerpadla.	Áno	áno/nie	ANO	PRODUKTOVÝ LIST DODAVATELE - WISS CZ	standard, zajišťuje WISS CZ - zadní panel na ovládání čerpadla
99	Čerpadlo musí mať: -čerpadlo musí mať zabezpečenú možnosť stáleho vyhrievania z chladiacej sústavy motora automobilu pre zamedzenie prípadného zamrznutia alebo nezávislým teplovzdušným kúrením., -jednoduché ovládanie s automatickým systémom ovládania, -vysokú životnosť,vybavené požiarickým čerpadlom musí umožňovať sánie znečistených vôd, napr. pieskom, hlinou atd., musí byť takej konštrukcie a materiálovej skladby, aby všetky súčasti čerpadla, ktoré prichádzajú do styku s vodou boli z antiabrazívnych materiálov napr. nerezová oceľ, bronz atd. .	Áno	áno/nie	ANO	PRODUKTOVÝ LIST DODAVATELE - WISS CZ	Čerpadlo RUBERG - dvouplášťové - standard WISS CZ - foto - Produktový list dodavatele WISS CZ - vyhřívání z chadící soustavy motoru vozidla, automatický systém ovládání - foto zadní část vozidla (displej ovládání). Čerpadlo z Bronzu - materiál umožňuje sání znečiště vody - vše dle požadavku
104	Menovitý výkon čerpadla musí byť najmenej 250 l/min pri tlaku 4 MPa. Výkon čerpadla nízky tlak 3000 lt/min. pri 10 barech Výkon čerpadla vysoký tlak 250 lt/min pri 40 barech	Áno	áno/nie	ANO	PRODUKTOVÝ LIST DODAVATELE - WISS CZ	Čerpadlo RUBERG splňuje - jmenovitý výkon čerpadla 250 l/min pri tlaku 4 MPa. Výkon čerpadla nízky tlak 3000 lt/min. pri 10 barech Výkon čerpadla vysoký tlak 250 lt/min pri 40 barech
105	Čerpadlo musí mať minimálne tieto sacie a výtlačné hrdlá: - 4 výtlačné hrdlá 75 mm s uzatváracími ventilom vyvedeným v zadnej časti vozidla; 2 x pravobok a 2 x ľavobok, - 1 x výtlačné hrdlo vysokého tlaku pre prívod vody k prietokovému navijaku.	Áno	áno/nie	ANO	PRODUKTOVÝ LIST DODAVATELE - WISS CZ	počet hrdel - bude dle požadavku- 4 výtlačné hrdlá 75 mm s uzatváracími ventilom vyvedeným v zadnej časti vozidla; 2 x pravobok a 2 x ľavobok, - 1 x výtlačné hrdlo vysokého tlaku pre prívod vody k prietokovému navijaku.
Nadstavba - Primiešavacie zariadenie						
106	Penotvorné, primiešavacie zariadenie bude vybavené min. ručne nastaviteľnou reguláciou.	Áno	áno/nie	ANO	PRODUKTOVÝ LIST DODAVATELE - WISS CZ	vyrobena na míru dle požadavku
Nadstavba - Prietokový naviják						
110	Prietokový naviják bude s elektrickým pohonom pre spätné navíjanie pre vysokotlakovú hadicu a prúdnicu. Naviják musí umožniť núdzové ručné navíjanie. Naviják musí byť inštalovaný tak, aby zabezpečil bezproblémovú manipuláciu s vysokotlakovou hadicou o dĺžke najmenej 60 metrov.	Áno	áno/nie	ANO	PRODUKTOVÝ LIST DODAVATELE - WISS CZ	délka hadice 60m s proudnicí Protek a s elektrickým a nouzovým ručním navíjením.
111	Vysokotlaková hadica umožní odvodnenie tlakovým vzduchom napojením na vzduchovú sústavu podvozku CAS.	Áno	áno/nie	ANO	PRODUKTOVÝ LIST DODAVATELE - WISS CZ	Z podvozku vozidla je vyveden vzduchový vývod k odvzdušnění hadice vysokotlaku.
Nadstavba - Lanový naviják						

114	<p>Lanový navijak musí byť nasledovnými parametrami:</p> <ul style="list-style-type: none"> - s hydraulickým alebo elektrickým pohonom, pevne zabudovaný v šasi vozidla, - s ukladáčom lana, s prítlakom lana, s istením proti preťaženiu, - s vývodom lana smerom dopredu, - ovládateľný z kabína aj z vonku, - konštantná ťažná sila celej dĺžky lana najmenej 50 kN, - využitelná dĺžka lana najmenej 30 m. <p>Navijak môže byť namontovaný pred predným nárazníkom, ale vzhľadom na pevnosť montáže uchytený do šasi podvozku, alebo priamo v šasi vozidla a lano vyvedené pred predný nárazník.</p>	Áno	áno/nie	ANO	PRODUKTOVÝ LIST DODAVATELE - WISS CZ	foto - produktový list dodavateľa WISS CZ, hodnoty uvedené u navijáku Ramsey Winch - technické príslušenství nabídky
Nadstavba - Osvetľovací stožiar, osvetlenie						
116	<p>Osvetľovací stožiar musí byť pneumatický a teleskopický s nasledujúcimi parametrami:</p> <ul style="list-style-type: none"> - výška stožiara od zeme najmenej 5 m, - typ osvetľovacích telies LED, s možnosťou natáčania horizontálne aj vertikálne, - krytie minimálne IP 64 	Áno	áno/nie	ANO	PRODUKTOVÝ LIST DODAVATELE - WISS CZ	vyplýva z fotek, výška LED stožáru 5m, krytí IP 64
117	<p>Osvetlenie priestoru okolo nádstavby by malo byť z oboch strán najmenj s tromi zdrojmi neoslňujúceho svetla čiastočne zapustených do stien a vzadu aspon jedným zdrojom neoslňujúceho svetla. Všetky zdroje musia byť typu LED s min. krytím IP 64 a je ich možné zapnúť z priestorov vodiča a z priestoru obsluhy požiarneho čerpadla.</p>	Áno	áno/nie	ANO	PRODUKTOVÝ LIST DODAVATELE - WISS CZ	vyplýva z fotek - produktový list dodavateľa WISS CZ - horní bok nástavby - provedení LED , krytí standard WISS CZ IP 64
118	<p>Vo vnútorných priestoroch účelovej nadstavby určených pre uloženie požiarneho príslušenstva a v zadnej účelovej časti nástavby v priestore čerpadla požadujeme použiť svetelné zdroje typu LED s krytím najmenej IP 67. S ohľadom na požadovanou mechanickou odolnosť nesmú byť použité flexibilné samolepiace LED pásy.</p>	Áno	áno/nie	ANO	PRODUKTOVÝ LIST DODAVATELE - WISS CZ	vyplýva z fotek - produktový list dodavateľa WISS CZ - provedení LED (u některých fotografií při otevřených roletách je osvětlení v činnosti), krytí standard WISS CZ IP 67 podle požadavku
Nadstavba - ovládanie						
120	<p>CAS musí byť vybavená zberom dát k riadeniu prevádzky účelovej nástavby s nasledujúcimi funkciami:</p> <ul style="list-style-type: none"> - záznam dát, chybový denník, maximální dosiahnuté otáčky požiarneho čerpadla, - diagnostika, uzatváranie roliet a dverí, zasunutie osvetľovacieho stožiara, - monitorování prevádzky na požiarickom čerpadle, a to tlak, otáčky, rýchlosť jazdy so zapnutým pomocným pohonom, - signalizovanie zapnutia pomocného pohonu pre čerpadlo počas jazdy, - automatické plnenie vodnej nádrže z hydrantu, - automatické ukončenie odvodnění požiarneho čerpadla, - zobrazenie kontrolných údajov o podvozokovej časti a účelovej nástavbe vrátane motohodín, otáčok motoru a požiarického čerpadla a mazacieho tlaku, - signalizovanie prehratia pohonu čerpaceho zariadenia, - signalizovanie nízkého množstva pohonných hmôt a hasiva, - automatické zasunutie osvetľovacieho stožiara pri uvoľnení ručnej brzdy včetně automatického vypnutia svetiel na osvetľovacom stožiare, - zapnutie a vypnutie predných doplnkových výstražných modrých svetiel, - automatizovaná prevádzka so zavodením požiarického čerpadla a tlakovou reguláciou, - upozornenie na chybnú obsluhu formou textového hlásenia s akustickou signálizáciou), - systém plánovanej údržby v účelovej nástavbe CAS. 	Áno	áno/nie	ANO	PRODUKTOVÝ LIST DODAVATELE - WISS CZ	Ovládání je elektronické - všechny činnosti jsou programovatelné na míru s přímým vlivem na nástavbu vozidla - standard WISS CZ. Ovládáno zadním penelem - fotografie produktový list dodavateľa WISS CZ
Nadstavba - příslušenství						

122	Požiarné príslušenstvo s výjimkou prenosného záchranného a zásahového rebríka, je uložené v dvoch schránkách s odvetrávaním, utesneným dnom a s víkom, vyrobeným z ľahkého kovu a umiestnených na účelovej nástavbe s výškou, ktorá nepresahuje výšku kabiny posádky so zvláštnim výstražným zariadením. Každá schránka je uzamykatelná zhodným kľúčom ako k uzamykaniu roliet a dverí účelovej nástavby. Vnútroň priestor schránky je vybavený s LED osvetlením. Drobné požiarné príslušenstvo je uložené najmenej v piatich prenosných prepravkách, umiestnených v úložnom priestore účelovej nástavby	::	áno/nie	ANO	PRODUKTOVÝ LIST DODAVATELE - WISS CZ	Na horní části účelové nástavby dvě schránky s odvětnáním, utěsněné dno, nahoře víko, vše vyrobeno z hliníku, výška nepřesáhne výšku kabiny se zvláštním výstražným zařízením. Klíč na zamykání u každé schránky je shodný s klíčem na zamykání rolet a dveří účelové nástavby, vnitřní prostor schránek osvětlen LED osvětlením. Drobné požární příslušenství je uloženo v pěti prenosných přepravkách v úložném prostoru účelové nástavby
123	Priestorová a hmotnostná rezerva, ktorá je určená pre uloženie nadštandardného požiarného príslušenstva o hmotnosti najmenej 200 kg, je situovaná v prednej pravej časti účelovej nástavby.	Áno	áno/nie	ANO	PRODUKTOVÝ LIST DODAVATELE - WISS CZ	prostorová a hmotností rezerva 200 kg - v pravé přední části nástavby - slouží pro případ potřeby a je možno tam zamontovat příslušenství pokud to potřebuje kupující

průdnice - přední a horní

129	Predná časť kabiny posádky je vybavená pevne zabudovanou diaľkovo ovládanou lafetovou proudnicí pre plný a roztrieštený prúd s minimálnym menovitým výkonom cca 800 l.min-1 a dĺžkou účinného dostreku plným prúdom najmenej 30 m a s oscilačným režimom (funkce „metla“). Režim oscilácie znamená, že sa na ovládacom prvku lafetovej prúdnice nastaví koncové polohy a pri spustení oscilácie sa lafetová prúdnica samostatne pohybuje medzi týmito koncovými polohami.	Áno	áno/nie	ANO	PRODUKTOVÝ LIST DODAVATELE - WISS CZ	na fotografiích - produktový list dodavatele, proudnice Protek 922 - výkon 800 l.min-1 a délka účinného dostřiku plným proudem 30 m, splňuje všechny požadavky, funkce metla - proudnice se pohybuje v pravidelném oscilačním režimu zprava do leva
130	Horná prúdnica je lafetová odnímateľná vrátane príslušenstva pre využitie hasenia pomocou prenosného monitora. Súčasťou lafetovej prúdnice je prenosný podstavec, umožňujúci využitie lafetovej prúdnice ako prenosné hasiace zariadenie (monitoru).	Áno	áno/nie	ANO	PRODUKTOVÝ LIST DODAVATELE - WISS CZ	

Požadovaná výbava

137	chrbticová doska - 1ks	Áno	áno/nie	ANO	NABÍZENÉ PŘÍSLUŠENSTVÍ - WISS CZ (uvedeny název i výrobci)	viz požární příslušenství
138	hadicový uväzovač 1,6 - 4ks	Áno	áno/nie	ANO	NABÍZENÉ PŘÍSLUŠENSTVÍ - WISS CZ	viz požární příslušenství
139	Ejektor ležatý - 1ks	Áno	áno/nie	ANO	NABÍZENÉ PŘÍSLUŠENSTVÍ - WISS CZ	viz požární příslušenství
140	Hadica B 75 PH-Zásah 20m - 8ks	Áno	áno/nie	ANO	NABÍZENÉ PŘÍSLUŠENSTVÍ - WISS CZ	viz požární příslušenství
141	hadica B 75 PH-Zásah 5m - 2ks	Áno	áno/nie	ANO	NABÍZENÉ PŘÍSLUŠENSTVÍ - WISS CZ	viz požární příslušenství
142	Hadica C 52 PH-Zásah 20m - 8ks	Áno	áno/nie	ANO	NABÍZENÉ PŘÍSLUŠENSTVÍ - WISS CZ	viz požární příslušenství
143	Savica modrá 110x2500 so spojkou - 4ks	Áno	áno/nie	ANO	NABÍZENÉ PŘÍSLUŠENSTVÍ - WISS CZ	viz požární příslušenství
144	Trhací hák 5m - 1ks	Áno	áno/nie	ANO	NABÍZENÉ PŘÍSLUŠENSTVÍ - WISS CZ	viz požární příslušenství
145	Kôš plechový - 1ks	Áno	áno/nie	ANO	NABÍZENÉ PŘÍSLUŠENSTVÍ - WISS CZ	viz požární příslušenství
146	kluč k nadzemnému hydrantu - 1ks	Áno	áno/nie	ANO	NABÍZENÉ PŘÍSLUŠENSTVÍ - WISS CZ	viz požární příslušenství
147	kluč k podzemnému hydrantu - 1ks	Áno	áno/nie	ANO	NABÍZENÉ PŘÍSLUŠENSTVÍ - WISS CZ	viz požární příslušenství
148	kluč na Hadicu 75/52 - 2ks	Áno	áno/nie	ANO	NABÍZENÉ PŘÍSLUŠENSTVÍ - WISS CZ	viz požární příslušenství
149	kluč na saciu hadicu 110/75 - 2ks	Áno	áno/nie	ANO	NABÍZENÉ PŘÍSLUŠENSTVÍ - WISS CZ	viz požární příslušenství
150	Sací koš 110 s klapkou - 1ks	Áno	áno/nie	ANO	NABÍZENÉ PŘÍSLUŠENSTVÍ - WISS CZ	viz požární příslušenství

151	Krompáč kovaný s násadou	Áno	áno/nie	ANO	NABÍZENÉ PŘÍSLUŠENSTVÍ - WISS CZ	viz požární příslušenství
152	Flaša kompozit 6,8L/300bar , potah na kompozitní flašu - 3ks	Áno	áno/nie	ANO	NABÍZENÉ PŘÍSLUŠENSTVÍ - WISS CZ	viz požární příslušenství
153	TENDON lano 10.0 - ČERVENÁ 30m lano - 2ks	Áno	áno/nie	ANO	NABÍZENÉ PŘÍSLUŠENSTVÍ - WISS CZ	viz požární příslušenství
154	TENDON lano 10.0 - ČERVENÁ 60m lano - 1ks	Áno	áno/nie	ANO	NABÍZENÉ PŘÍSLUŠENSTVÍ - WISS CZ	viz požární příslušenství
155	Ventilové lano na vidlici - 1ks	Áno	áno/nie	ANO	NABÍZENÉ PŘÍSLUŠENSTVÍ - WISS CZ	viz požární příslušenství
156	Lano záchytné na vidlici - 1ks	Áno	áno/nie	ANO	NABÍZENÉ PŘÍSLUŠENSTVÍ - WISS CZ	viz požární příslušenství
157	Lopata AL velká - 2ks	Áno	áno/nie	ANO	NABÍZENÉ PŘÍSLUŠENSTVÍ - WISS CZ	viz požární příslušenství
158	Prejzdový mostík- 2ks	Áno	áno/nie	ANO	NABÍZENÉ PŘÍSLUŠENSTVÍ - WISS CZ	viz požární příslušenství
159	Hydrantový nádstavec - 1ks	Áno	áno/nie	ANO	NABÍZENÉ PŘÍSLUŠENSTVÍ - WISS CZ	viz požární příslušenství
160	Bezpečnostné kladívko do auta - 2ks	Áno	áno/nie	ANO	NABÍZENÉ PŘÍSLUŠENSTVÍ - WISS CZ	viz požární příslušenství
161	Objemka na hadicu B - 4ks	Áno	áno/nie	ANO	NABÍZENÉ PŘÍSLUŠENSTVÍ - WISS CZ	viz požární příslušenství
162	Objemka na hadicu C - 4ks	Áno	áno/nie	ANO	NABÍZENÉ PŘÍSLUŠENSTVÍ - WISS CZ	viz požární příslušenství
163	Odev protichemický kapalinotesný SPC 4800 - 3ks	Áno	áno/nie	ANO	NABÍZENÉ PŘÍSLUŠENSTVÍ - WISS CZ	viz požární příslušenství
164	Páčidlo 700 - 1ks	Áno	áno/nie	ANO	NABÍZENÉ PŘÍSLUŠENSTVÍ - WISS CZ	viz požární příslušenství
165	Páska vytyčovací 500m - 1ks	Áno	áno/nie	ANO	NABÍZENÉ PŘÍSLUŠENSTVÍ - WISS CZ	viz požární příslušenství
166	Lekárnička prvnj pomoci - 1 ks	Áno	áno/nie	ANO	NABÍZENÉ PŘÍSLUŠENSTVÍ - WISS CZ	viz požární příslušenství: Lekárnička prvej pomoci pre vozidlo zodpovedajúce posádke 6 ľudí veľkosti 3, 10x obvaz hotový s 1 polštáčkem (šíře nejméně 8 cm, savost nejméně 800g/m2) 1x isothermická fólie o rozměrech nejméně 200x140 cm 10x obvaz hotový se 2 polštáčky (šíře nejméně 8 cm, savost nejméně 800g/m2) 4x rukavice pryžové (latexové) chirurgické v obalu 4x náplast hladká cívka (velikost 2,5 cmx5 m, min. lepivost 7 N/25 mm) 1x nůžky se sklonem v antikorozi úpravě se zaoblenými hroty, délka 15 cm 5x obinadlo škrťící pryžové (60x1250 mm) 1x popáleninový balíček Plus Rouška na popáleniny LeinaTex 60x80 cm (metalizované roušky s vysokou savostí) Burnfree krytí 10x10 cm Fyziologický roztok 100 ml Hydrofilní obvaz, Izothermická folie, Rukavice pár Cívková náplast, 1x krční límec STIFNECK SELECT 1x rozvírač úst, 2x dlaha UNISPLINT k fixaci končetin (1x 50 a 1x 80 cm) - upřesnění obsahu na základě vysvětlení kupujícího
167	prúdnica priama 52 - 1ks	Áno	áno/nie	ANO	NABÍZENÉ PŘÍSLUŠENSTVÍ - WISS CZ	viz požární příslušenství
168	prúdnica priama B - 1ks	Áno	áno/nie	ANO	NABÍZENÉ PŘÍSLUŠENSTVÍ - WISS CZ	viz požární příslušenství
169	prúdnica PROTEK 2366 - 2ks	Áno	áno/nie	ANO	NABÍZENÉ PŘÍSLUŠENSTVÍ - WISS CZ	viz požární příslušenství
170	prúdnica na ľažkú penu - 1ks	Áno	áno/nie	ANO	NABÍZENÉ PŘÍSLUŠENSTVÍ - WISS CZ	viz požární příslušenství

171	Prechod B/C - 2ks	Áno	áno/nie	ANO	NABÍZENÉ PŘÍSLUŠENSTVÍ - WISS CZ	viz požární příslušenství
172	Premiešovač prenosný - 1ks	Áno	áno/nie	ANO	NABÍZENÉ PŘÍSLUŠENSTVÍ - WISS CZ	viz požární příslušenství
173	Nosič PSS 5000 alebo ekvivalent , maska FPS 7730 kandahár, plúcna automatika, držiak pľucný automaticky, poťah na flašu, brašna na masku (typ zavedený u jednotky) - 6ks	Áno	áno/nie	ANO	NABÍZENÉ PŘÍSLUŠENSTVÍ - WISS CZ	viz požární příslušenství
174	Papierové ručníky - 1ks	Áno	áno/nie	ANO	NABÍZENÉ PŘÍSLUŠENSTVÍ - WISS CZ	viz požární příslušenství
175	Hasiaci přístroj typ CO2 5/MP se schopností 89B alebo ekvivalent - 1ks	Áno	áno/nie	ANO	NABÍZENÉ PŘÍSLUŠENSTVÍ - WISS CZ	viz požární příslušenství
176	Hasiaci přístroj P6F/MP alebo ekvivalent - 1ks	Áno	áno/nie	ANO	NABÍZENÉ PŘÍSLUŠENSTVÍ - WISS CZ	viz požární příslušenství
177	Guľový rozdeľovač B-CBC alebo ekvivalent - 1ks	Áno	áno/nie	ANO	NABÍZENÉ PŘÍSLUŠENSTVÍ - WISS CZ	viz požární příslušenství
178	Rukavice ČSN EN455 alebo ekvivalent - 1ks	Áno	áno/nie	ANO	NABÍZENÉ PŘÍSLUŠENSTVÍ - WISS CZ	viz požární příslušenství
179	Rukavice proti tepelným rizikám - 2 páry	Áno	áno/nie	ANO	NABÍZENÉ PŘÍSLUŠENSTVÍ - WISS CZ	viz požární příslušenství
180	HELKO buracia sekera 900 mm 2700 g alebo ekvivalent	Áno	áno/nie	ANO	NABÍZENÉ PŘÍSLUŠENSTVÍ - WISS CZ	viz požární příslušenství
181	skříňka s nástrojmi elektrotechnickými - 1ks	Áno	áno/nie	ANO	NABÍZENÉ PŘÍSLUŠENSTVÍ - WISS CZ	viz požární příslušenství
182	mýdlo tekuté 500ml - 1ks	Áno	áno/nie	ANO	NABÍZENÉ PŘÍSLUŠENSTVÍ - WISS CZ	viz požární příslušenství
183	Termofolie 2x2m - 1ks	Áno	áno/nie	ANO	NABÍZENÉ PŘÍSLUŠENSTVÍ - WISS CZ	viz požární příslušenství
184	Svietelňa LI-Ion ATEX survivor alebo ekvivalent - 2ks	Áno	áno/nie	ANO	NABÍZENÉ PŘÍSLUŠENSTVÍ - WISS CZ	viz požární příslušenství
185	Pretlakový ventil AWG 2xB/B alebo ekvivalent - 1ks	Áno	áno/nie	ANO	NABÍZENÉ PŘÍSLUŠENSTVÍ - WISS CZ	viz požární příslušenství
186	RebrikProfi - AL/HN3L2 alebo ekvivalent	Áno	áno/nie	ANO	NABÍZENÉ PŘÍSLUŠENSTVÍ - WISS CZ	viz požární příslušenství
Súčasťou dodávky vozidla sú:						
187	a) kompletné príslušenstvo potrebné pre výmenu kolesa, b) hadica pre dofukovanie pneumatík dĺžky minimálne 10 m, c) príslušenstvo pre ťahanie a vlečenie v prípade poruchy v zmysle vyhlášky č. 9/2009 Z. z. v znení neskorších predpisov, d) ostatná povinná výbava motorového vozidla predpísaná všeobecne záväzným právnym predpisom,	Áno	áno/nie	ANO	Nabídkový list - SCANIA, WISS	standardní výbava vozidla, délka hadice 10 m
Ostatné nešpecifikované požiadavky na predmet zákazky:						
188	a) musí vyhovovať STN EN 1846-2+A3:2009-07 (92 9301) Vozidlá požiarnej a záchranej služby. Časť 2: Všeobecné požiadavky. Bezpečnosť a jej vykonanie, b) na výrobu vozidla sa musí použiť iba nepoužitý automobilový podvozok a na nadstavbu iba nové a originálne diely. c) koncepcia vozidla a rozmiestnenie výbavy vo vozidle musí byť priebežne konzultované s odberateľom d) konečné rozmiestnenie výbavy musí byť písomne schválené odberateľom.	Áno	áno/nie	ANO	PRODUKTOVÝ LIST DODAVATELE - WISS CZ	Celkové požiadavky zajistí WISS CZ
Možnosť predloženia ekvivalentov (informatívne - uchádzač nižšie uvedené riadky nevyplňa)						
189	Ak verejný obstarávateľ v opise predmetu zákazky odkazuje na konkrétneho výrobcu, obchodné označenie, patent, typ, oblasť alebo miesto pôvodu alebo výroby, pripúšťa sa použitie ekvivalentu, pričom ponúkaný ekvivalent musí spĺňať najmä požiadavky na rovnaké rozmerové, materiálové a iné technické a funkčné vlastnosti. Pri navrhovaní ekvivalentu musí uchádzač postupovať s odbornou starostlivosťou, pri ktorej musí zohľadniť pôvodný účel a plnú funkčnosť. V prípade ponuky ekvivalentu je uchádzač povinný v ponuke upozorniť (v poznámke - stĺpec 3) a označiť ponúknutý ekvivalentný výrobok a predložiť technický popis daného ekvivalentu.	N/A	N/A	N/A	N/A	N/A
Doklady, dokumenty a informácie požadované na preukázanie splnenia predmetu zákazky						

190	Technické listy, katalógové listy, produktové materiály alebo iné informačné materiály (napr. fotografie) preukazujúce splnenie požiadaviek na predmet zákazky	v zmysle zmluvy	N/A	N/A	N/A	N/A
Požiadavky a dokumentácia pri odovzdaní Vozidiel (informatívne - uchádzač nižšie uvedené riadky nevyplňa)						
191	a) informácie (v písomnej forme) o používaní, b) informácie o údržbe vykonávanej používateľom vozidla, c) lehoty a obsah pravidelných kontrol a skúšok stanovených výrobcom,	N/A	N/A	N/A	N/A	N/A
192	Doklady pre prevádzku vozidla podľa predpisov SK.	N/A	N/A	N/A	N/A	N/A

Miesto a dátum vypracovania:	Uh. Brod
Obchodné meno/názov	WISS CZECH, s.r.o.
IČO	29305934
DIČ/DIČ DPH	CZ29305934
Sídlo/adresa	Uherský Brod, Prakšická 2784, 688 01 Uherský Brod, Česká republika
podpis osoby/osôb oprávnených konať za uchádzača (Meno a priezvisko)	Luděk Štěpáník - jednatel WISS CZECH, s.r.o.

Legenda:

	* polia pre vyplnenie uchádzačom
--	----------------------------------



PONUKA NOVÉHO VOZIDLA

ZÁKAZNÍK

TYPOVÉ OZNAČENIE

P 420 B4x4HZ

ČÍSLO PONUKY

QDIWXX76S

DÁTUM VYSTAVENIA

22.11.2024



Vážená spoločnosť,

ďakujeme za Váš záujem a možnosť predstaviť Vám portfólio značky Scania. S potešením Vám zasielame ponuku nákladného vozidla navrhnutého podľa Vašich potrieb. Všetky informácie o vozidle ako takom nájdete na ďalších stranách.

Scania je popredným svetovým dodávateľom udržateľných prepravných riešení. Špecializuje sa na vozidlá s hmotnosťou 18-250 ton, ktoré sú preslávené svojou hospodárnosťou, vysokou mierou pohodlia, bezpečnosťou pre vodiča, výkonom motora i celkovou spoľahlivosťou. Scania šesťkrát za sebou získala prestížne nemecké ocenenie Green Truck, ktoré sa na základe dôkladného testu udeľuje najefektívnejšiemu vozidlu na diaľkovú prepravu.

V ponuke spoločnosti Scania sú okrem naftových nákladných vozidiel aj vozidlá na LNG, CNG, bionaftu HVO a tiež elektrifikované vozidlá: hybridy, plug-in hybridy aj čisté elektromobily. Tie sú zatiaľ určené predovšetkým pre mestskú a prímestskú prevádzku, ale ich budúce verzie v priebehu niekoľkých rokov nájdú uplatnenie aj v regionálnej a diaľkovej preprave. Scania taktiež ponúka pre elektrické vozidlá kompletne riešenia dobíjacej infraštruktúry na kľúč.

Okrem samotných vozidiel ponúka Scania kompletnú ponuku služieb. Zvoliť je možné servisné balíčky, tzv. RM kontrakty. Tie možno považovať za akési zdravotné poistenie vozidla, s ich pomocou je možné servisné náklady držať na preddefinovanej úrovni, bez obáv, že ich ovplyvnia neočakávané situácie.

Súčasťou kompletného dopravného riešenia Scania je aj značkové financovanie a poistenie. Preto sme pre Vás pripravili ponuku financovania a poistenia spoločnosti Scania Finance ako súčasť tejto ponuky produktu a služieb. V prípade Vášho záujmu sme pripravení túto indikatívnu ponuku ďalej prispôbiť Vaším potrebám.

Veríme, že Vám naša ponuka bude vyhovovať a tešíme sa na úspešnú obchodnú spoluprácu. Sme si istí, že výrobky značky Scania prinesú Vášmu podnikaniu zníženie nákladov na prevádzku aj celý životný cyklus vozidla. V blízkej dobe sa Vám ozveme, aby sme si overili, že naša ponuka zodpovedá Vaším očakávaniam. Ak máte záujem o ďalšie informácie, neváhajte sa na nás obrátiť.

Jaroslav Hirman
+421903259670
jaroslav.hirman@scania.com



Jedinečný online zážitok

Objavte svoju Scaniu



[Objavte svoju Scaniu](#)

Spoznajte svoje vozidlo v konfigurátore Scania

Naskenujte QR kód alebo kliknite na odkaz a potom si môžete vozidlo prispôbiť svojim konkrétnym potrebám. Vykonané zmeny môžete zdieľať priamo so svojim obchodným zástupcom





Prehľad základných údajov vozidla

POŽADOVANÝ TERMÍN DODANIA	03.2025
TYPOVÉ OZNAČENIE	P 420 B4x4HZ
ZAŤAŽENIE PREDNEJ NÁPRAVY	5 916 KG
ZAŤAŽENIE ZADNEJ NÁPRAVY	2 374 KG
CELKOVÁ PREVÁDZKOVÁ HMOTNOSŤ	8 290 KG
Indicative total weight of the vehicle.	

Špecifikácia vozidla

Nižšie uvádzame detailnú špecifikáciu vozidla.

Obrázky produktu majú len ilustratívny charakter a nemusia celkom zodpovedať reálnej skutočnosti.



Skupiny komponentov

Počiatočný výber

02625BF	Vyhotovenie+konfigurácia náprav	B4x4
00889FG	Typ kabíny	CP28L



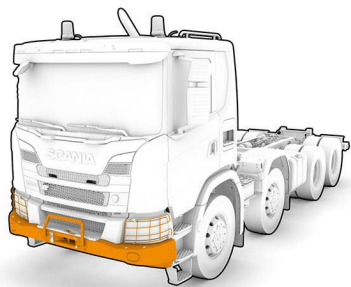
02811A	GSR - Predpisy všeobecnej bezpečnosti (GSR - General Safety Regulation 2024)	áno
09742B	Generácia elektrického systému (SESAMM)	7

Skupiny komponentov

18528P	Úroveň výbavy kabíny	Crew cab
18527E	Aerodynamika	Bez spoilerov
18521H	Palivový systém	Regionálny - podvozok
18522I	Výbava kolies	Regionálna normálna - nízka frekvencia zástavok

Balíčky

02760A	Scania rada XT	áno
--------	----------------	-----



02788B	Balíček - Ovládanie klimatizácie	Klimatizácia manuálna
--------	----------------------------------	-----------------------

Všeobecné

Typ vozidla

00001A	Typ vozidla	nákladné
01163B	Vyhotovenie vozidla	podvozok pre nadstavbu
00448F	Konfigurácia náprav	4X4
00272C	Výška rámu	zvýšená



Homologácia a štítky

04049B	Globálna homologácia vozidla podľa ES	incomplete (nekompletná, vozidlo nedokončené, určené pre dokončenie v ďalšom stupni)
06525A	Štítok s predpismi EHK/ECE	áno
00003B	Jazyk štítka	Anglický
19008A	FUP - Certifikácia prednej zábrany proti podbehnutiu	áno
19009A	RUP - Certifikácia zadnej zábrany proti podbehnutiu	áno
19010A	Maximálna výška vozidla podľa certifikácie	áno

Rozmery

01406HO	Rázvor	4350 mm
01537FP	Dĺžka zadného previsu JA/BEP L020	1900 mm
02791AA	Dĺžka zadného previsu (cena)	10 cm
00058E	Šírka vozidla	2550 mm
03239A	Maximálna výška vozidla	4 metre
06015B	Off-road klasifikácia vozidla	podľa EC 2018/858

Hmotnosti

02751E	Maximálne legislatívne zaťaženie 1.nápravy	9000 kg
02752GE	Maximálne legislatívne zaťaženie 2.nápravy	11500 kg
06175FO	Max. legislatívna hmotnosť vozidla (GVW)	18000 kg
00771DA	Max. legislatívna hmotnosť súpravy	40000
06177GN	Technická hmotnosť vozidla (GVW)	20500 kg
06214FX	Max. technická hmotnosť súpravy (GTW)	65000 kg

Nápravy

Predná náprava

00073T	Max. technické zaťaženie PN	9000
02986UB	(Kód len pre čítanie) Typ prednej nápravy	AMD600TZP

Zadná náprava

00054L	Max. technické zaťaženie ZN	11500
00021CC	Typ rozvodovky zadnej nápravy	RP735
00022DC	Prevod rozvodovky ZN	3,77
00020A	Uzávierka diferenciálu	áno



03359A Filter oleja zadnej nápravy áno

Pruženie

Pruženie prednej nápravy

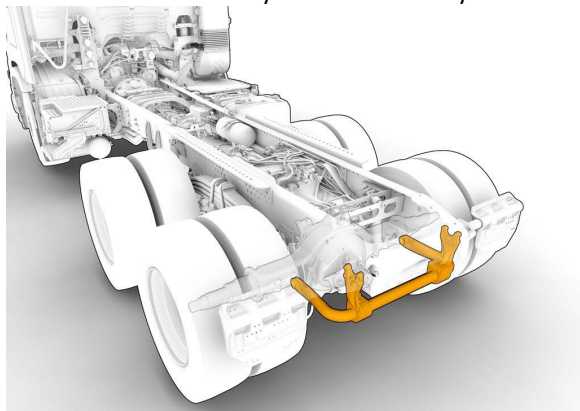
02629B	Typ odpruženia PN	listové s FUP
00034V	Odpruženie prednej nápravy	3X29
03942B	Materiál púzdra prednej pružiny	guma
05057B	Nastavenie tlmičov prednej nápravy	Tvrdé
00092C	Torzny stabilizátor, predný	Normálna tuhosť
02768A	Torzny stabilizátor, predný (cena)	Normálna tuhosť, jedna predná náprava

Pruženie zadnej nápravy

02630B	Typ odpruženia ZN	listové
00033BJ	Odpruženie zadnej nápravy	3x24+1x41
02259A	Tlmiče zadnej nápravy	áno
02709B	Tlmiče zadnej nápravy (cena)	áno (standard)

Torzny stabilizátory

00093A	Torzny stabilizátor zadný	áno
--------	---------------------------	-----



Disky a pneumatiky

Disky

00498A	Disky	ocelové
05001FA	Disk prednej nápravy	22.5 x 11.75 ocel
02771B	Počet diskov prednej nápravy	2
05002DA	Disk zadnej nápravy	22.5x9.00 ocel



02772C	Počet diskov zadnej nápravy	4
02773A	Počet diskov tlačenej nápravy	0
02774A	Počet diskov vlečenej nápravy	0
05005DA	Disk rezervného kolesa	22.5x9.00 oceľ
02775B	Počet diskov rezervy	1

Pneumatiky

05021B	Výber pneumatík	pevný
02676B	Výrobca pneumatík	Continental
00666L	Rozmer pneumatiky prednej nápravy	385/65 R22.5
00668C	Rozmer pneumatiky hnacej nápravy	315/80 R22.5
00670C	Rozmer pneumatiky rezervného kolesa	315/80 R22.5
04360W	Kategória pneumatiky prednej nápravy	Zimná - Winter
04361W	Kategória pneumatiky zadnej nápravy	Zimná - Winter
04364W	Kategória rezervnej pneumatiky	Zimná - Winter
04365S	Vzor pneumatiky prednej nápravy	Riadená (Steer)
04366D	Vzor pneumatiky zadnej nápravy	Hnacia - záberová (Drive)
04369D	Vzor rezervnej pneumatiky	Hnacia - záberová (Drive)
10084FN	Pneumatiky prednej nápravy Continental	385/65R22.5 Winter Steer Continental Conti Scandinavia HS3
10085FF	Pneumatiky zadnej nápravy Continental	315/80R22.5 Winter Drive Continental Conti Scandinavia HD3
10088FF	Pneumatiky rezervného kolesa Continental	315/80R22.5 Winter Drive Continental Conti Scandinavia HD3
01056PM	Index zaťaženia pneumatiky prednej nápravy	164 (5000 kg)
01057NA	Index zaťaženia pneumatiky zadnej nápravy	150 (3350 kg)
09027C	Štítok na pneumatike - úroveň valivého odporu, predná náprava	C
09028D	Štítok na pneumatike - úroveň valivého odporu, zadná náprava	D

Počet pneumatík

02761B	Počet pneumatík prednej nápravy	2
02762C	Počet pneumatík zadnej nápravy	4
02763A	Počet pneumatík tlačenej nápravy	0
02764A	Počet pneumatík vlečenej nápravy	0
02765B	Počet pneumatík rezervy	1

Ostatná výbava kolies

00148A	Kryt kolesa	lakovaný
00798A	Kryt matíc kolesa (cena)	Lakovaný 1 náprava
01233A	Zakladacie klíny	1 ks
03549A	Kontrola tlaku pneumatík	áno
02681A	Sledovanie tlaku pneumatík (cena)	počet : 6 pneumatík

Brzdy

Brzdový systém

06009A	Konfigurácia brzdového systému závislá na :	technickej hmotnosti vozidla (GVW)
--------	---	------------------------------------



01493AB	Kategória brzd podľa EC	AB (EHK13)
00039B	Vyhotovenie brzdového systému	šasi
01405A	Typ brzd	bubnové
02452B	Ovládanie brzd	elektronické
02647C	Ovládanie brzd	elektronické, bubnové brzdy
05910A	ABS off-road mód	áno
03485B	Asistent rozjazdu do kopca	auto hold
02439B	ESP	odpojovateľné
04386A	Nastavenie ESP pre príves s ABS	áno
02458B	APS systém dodávky vzduchu	áno
06171B	Parkovací brzdový systém	elektropneumatický
05848A	Ovládanie parkovacej brzdy prívesu/návesu	s funkciou ovládania

Brzdy kolies

00028B	Parkovacia brzda na prednej náprave	áno
00008B	Typ brzdového válca 1. zadnej nápravy	pružinový
01442B	Šírka brzdového obloženia ZN 254mm	nie je špecifikované

Pomocné brzdy

06302C	Ovládanie pomocných brzd	manuálne + automatické
--------	--------------------------	------------------------

Brzdy prívesu

00967NB	Brzdy prívesu	B-ADAPT
00027A	Brzdy pre príves/náves	áno

Rám

Rám

06741B	Úroveň pevnosti rámu	2
00458B	Typ rámu	F950
07432A	Vyhotovenie dierovania rámu	v celej dĺžke rámu

Riadenie

Riadenie

00403B	Riadenie	ľavostranné
07281B	Front axle steering system type	hydraulic
05856B	Typ čerpadla hydraulického posilovača riadenia	premenlivé
01367A	Sily v riadení podľa 92/62 EC	áno
02127A	Plnenie požiadavky na polomer zatáčania v súlade so smernicou 97/27/EC	áno
02991C	Nastaviteľný volant	naklápanie + posunutie
02153G	Volant	základný s chrómovými detailami

Blatníky

Predné blatníky

05071B	Predný blatník, veľkosť	675 mm
03573C	Vyhotovenie predného blatníka	z troch kusov
05072A	Predný blatník, odsadenie	áno

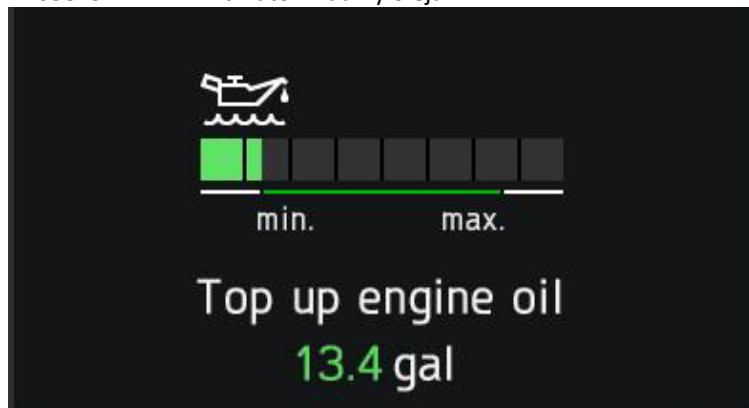


00053C	Zásterky za prednými kolesami	áno
04354D	Dĺžka prednej zásterky (len pre N3G)	90 mm
00762AA	Protirozstrekové rohože v blatníkoch	predné
01421A	Protirozstreková úprava blatníkov	áno
05206C	Rozmer krycieho panelu podbehu	565 mm
08973B	Typ uchytienia predného blatníka	zosilené

Motor

Motor)

00408UH	Typ motora	DC13 176 420 k Euro 6 SUPER
Typ motoru: Řadový 6válcový vznětový motor		
Zdvihový objem: 12,7 dm ³		
Maximální výkon při 1800 ot/min: 420 hp (309 kW)		
Maximální točivý moment při 900-1280 ot/min: 2300 Nm		
Technologie řízení emisí: Systém Twin-SCR		
Emisní třída: Euro 6 E		
04034A	Typ pohonu	spařovací motor
00520A	Palivo	Nafta
19012A	Typ paliva	Nafta (Diesel)
00142H	Objem motora	13 litrov
02471J	Emisná úroveň	Euro 6
03488A	Selektivná katalytická redukcia (SCR)	áno
03636A	NOx kontrola	áno
01104A	Odvetrание klukovej skrine	otvorené
03829A	Indikátor hladiny oleja	áno



06219A	Typ motorového oleja	štandardný
00756AD	Elektrický predohrev motora	with D7/D9/D13
02985A	Elektrický ohrev motora	áno
07283A	Typ pohonu vzduchového kompresoru	mechanický
00494T	Objem kompresora	700 ccm
00472AN	Odhlučnenie	79/81 dBA R51.03
03554D	Počet lopatiek ventilátora	6



Nasávanie vzduchu

02253E	Nasávanie vzduchu	vpredu
04065A	Ohňovzdorný filter vzduchu	áno

Pomocný náhon PTO

04827A	Pomocný náhon PTO ED	príprava
--------	----------------------	----------

Chladiaci systém

Chladiaci systém

00014T	Priemer ventilátora chladiaceho systému	813 mm
03993G	Plocha chladiča	70 dm ²
03616A	Zástena medzichladiča nasávania	áno

Palivový a výfukový systém

Palivový systém

02626MD	Palivová nádrž, ľavá strana	200M (194/186 litrov) aluminium
00077A	Teoretický objem palivovej nádrže - ľavá strana	200
04087M	Tvar palivovej nádrže - ľavá strana	stredný (M)
00235C	Palivová nádrž materiál	hliníková
08507A	Pozdĺžne umiestnenie palivovej nádrže	dopredu
01368B	Výška palivových nádrží nad vozovkou	normálna
00518A	Uzamykateľná zátka nádrže	áno
08385A	Jednotka optimalizácie paliva (FOU) (informačný kód)	áno
08384D	Jednotky optimalizácie paliva (FOU) - pozícia, (informačný kód)	Vľavo na zadnej časti palivovej nádrže
00557A	Ohrev palivových filtrov	áno
03974A	Ochrana proti rozstreku paliva	áno

SCR systém

04287A	Vyhrievanie systému SCR	áno
04318A	Objem AdBlue nádrže na pravej strane	47 dm ³ (30 dm ³)
04334A	Viečko nádrže SCR	Uzamykateľné

Výfukový systém

00392B	Vyústenie výfuku	dozadu
04810F	(Kód len pre čítanie) Pozdĺžne umiestnenie tlmiča (XM)	3310 mm
04329G	Dĺžka tlmiča (informačný kód)	685 mm

Prevodovka

Prevodovka

00017WA	Typ prevodovky	G33CM
02799YH	Typ prevodovky (cena)	G33CM pre 13 L motor
03816A	Predný náhon	odpojiteľný
01507P	Rozdeľovacia prevodovka	GT902
08968D	Počet prevodových stupňov spiatocky (prevodovka G33CM)	4



Opticruise

02519A	Opticruise - automatické radenie rýchlostí	áno
05112J	Výkonové režimy systému Opticruise	standard, off-road
04370A	Kickdown (Opticruise)	áno
05735A	Blokovanie štartovania motora (ak nie je neutrál)	áno

Pomocný náhon PTO

05947A	PTO EG vzadu	áno
06392EL	PTO EG umiestnené vzadu	EG10R DCP1B
03502C	Elektrická príprava pre PTO EG	s jedným výstupom

Spojka

Spojka

03575B	Spojka	automatická
--------	--------	-------------

Kardanový hriadeľ

Kardanový hriadeľ

00082NA	Typ kardanového hriadeľa (Read only code)	P542
---------	---	------

Adaptácia

Výbava podvozku

01540CA	Ťažné zariadenie	RF40 G 150 A
01529C	Ťažný priečnik	špecifikovaný
01536S	Typ ťažného priečnika	DB5A, centrálné montovaný
03717JA	Ťažný priečnik, umiestenie	250 mm

Konektory pre prívies

01369B	Konzola na zásuvky	na konci rámu
01556A	Konfigurácia konektorov zásuvky	kontinentálna
00463A	Brzdové konektory	ISO
00664D	Elektrické konektory	1X15 pólový

Ostatné

04499A	Typ uchytenia zadnej registračnej značky	držiak v súlade so smernicou 70/222/EHS
--------	--	---

Kabína

Kabína

00042G	Typ kabíny	P
02521H	Odpruženie kabíny	vzduchové a mechanické HD
01659B	Sklápanie kabíny	mechanické

Kabína exteriér

Exteriér

00060A	Vonkajšia slnečná clona	áno
11161A	Montáž znakov na prednej maske	namontované
05174A	Húkačka predná, typ	vzduchová 118 dB
05223A	Prídavný predný nástupný schodík	áno
05225A	Typ zadného nástupného schodíka	pevný



05226A	Prídavný zadný nástupný schodík	áno
Predný nárazník		
04932C	Vyčnievajúci predný nárazník	150 mm
Okná		
02313B	Čelné sklo	čiré
05084A	Okno dverí - typ skla	tvrdené jednoduché sklo
00066B	Zadné okno	bez
Zrkadlá		
04935B	Tvar spätného zrkadla na strane vodiča	sférické
04936B	Tvar spätného zrkadla na strane spolujazdca	sférické
04934A	Typ spätného zrkadla	A - diaľková doprava
06784B	Tvar krytu spätných zrkadiel	rebrovany
04937A	Vyhrievané spätné zrkadlá	áno
05128B	Spätné zrkadlá elektricky nastaviteľné	na oboch stranách
02181C	Širokoúhle zrkadlo	na oboch stranách
04938A	Blízkopohľadové zrkadlo (triedy 5, na dverách spolujazdca)	nastaviteľné manuálne
01902B	Predné pohľadové zrkadlo (nad čelným sklom)	manuálne nastaviteľné
Zamykanie a alarm		
05123C	Uzamykanie kabíny	centrálne - diaľkové
00796BB	Centrálne uzamykanie (cena)	diaľkové ovládanie 28/31
03889A	Frekvencia diaľkového ovládania	433 MHz
02343B	Počet kľúčov/ovládačov	4
Kabína interiér		
Interiér		
02299A	Poťah stien a stropu	vinyl
09109A	Typ panelu obloženia dverí	čierny plast
09503B	Typ vnútornej slnečnej clony	manuálne sklopná
05542A	Držadlo nad dverami	áno
08081B	Farba nástupného madla	žltá
03574B	Poloha radiacej páčky	na volante
02162A	Ochranné koberčeky na podlahe	gumové
02168A	Koberček centrálny	gumový
06452H	Typ podlahy nad motorovým tunelom (P kabína + 7l motor)	Vysoký tunel motora (P-kabína)
08922A	Upevňovacie lišty na zadnej stene kabíny (CP28/31)	áno
Sedadlá		
01431B	Sedadlo vodiča	Medium A
01432C	Sedadlo spolujazdca	Basic
08285A	Sedadlo spolujazdca	áno
05028H	Poťah sedadla vodiča	vinyl
05029H	Poťah sedadla spolujazdca	vinyl



05022A	Nastaviteľný tlmič sedadla vodiča	áno
08615A	Výstraha zapnutia bezpečnostného pásu	sedadlo vodiča a spolujazdca
06742B	Sedenie v posádkovej kabíne (Crew kabína)	Lavica bez operadla
06743B	Počet bezpečnostných pásov v posádkovej kabíne (Crew kabína)	4
06961A	Poťah sedadla/lavice v posádkovej kabíne (Crew kabína)	vinyl

Klimatizácia

05208A	Systém kúrenia kabíny	áno
00097A	Klimatizácia	áno
02200A	Ovládanie teploty	manuálne
08400A	Typ vzduchového filtra v kabíne	normálny
00118R	Nezávislé kúrenie	vyhrievanie kabíny o výkone 3kW (voda-vzduch)

Manuál vodiča

06151U	Jazyk príručky vodiča	český
08373A	Verzia manuálu vodiča	dlhá
02789A	Manuál vodiča (cena)	len jeden manuál, dlhá verzia

Príslušenstvo

00035B	Hadice na hustenie pneu	20 metrov
05133A	Sada náradia a žiaroviek	áno

Palubná doska a Prístroje

Palubná doska

02172E	Palubná doska - povrch	tvrdý
04903A	Farba spodnej časti prístrojovej dosky	tmavý piesok

Prístroje

07128C	Počet rezervovaných pozícií spínačov BWE	3
03888A	Informácie o nadstavbe v prístrojovke	áno
03955A	Identifikácia vodiča	áno
11160A	ID tlačidlo	1 ks
06445GJ	Obmedzenie rýchlosti	89 km/h
06446K	Obmedzenie rýchlosti - legislatívne	110 km/h
08775A	Signalizácia núdzového brzdienia	áno
03693B	Alkohol lock	príprava
07261A	Podpora pozornosti vodiča	áno
09105A	Výstraha pred kolíziou zraniteľného účastníka cestnej premávky z predu	áno
09824B	Výstraha pred kolíziou zraniteľného účastníka cestnej premávky	pravá strana
09631A	Detekcia zraniteľného účastníka cestnej premávky vzadu	áno
02412A	Výstražný alarm pri cúvaní	automatický
07411A	Aktivácia sťahovania okien	zapalovanie zapnuté alebo nezamknuté dvere

Komunikácia



09488A	Centrálny interaktívny displej - Smart Dash	10,1"
05203A	Ovládanie informačného systému na volante	áno
02176A	Systém reproduktorov	2 x 20W
09602A	Rádio DAB - Smart Dash	áno
09601A	Rádio AM/FM - Smart Dash	áno
06405A	Rozsah rádiových frekvencií	Európa
10313A	Hlavné mapové podklady pre región - Smart Dash	Europe
09103A	Informovanie o rýchlostných značkách	áno
09104C	Informovanie o rýchlostných značkách, zdroj údajov	kamera + mapa
02809A	Predplatné mapových dát pre informácie o rýchlostných značkách SSI	7 rokov, Online
09422A	Informovanie o rýchlostných značkách, nastavenie zvukovej výstrahy	východzie nastavenie
09511B	Bluetooth pripojenie - Smart Dash	2 zariadenia
09775A	USB-port v prístrojovej doske, strana vodiča - Smart Dash	data port s nabíjaním
09776A	USB-port v prístrojovej doske, strana spolujazdca - Smart Dash	data port s nabíjaním
10522A	24 voltová elektrická zásuvka v kabíne	základná konfigurácia
09861A	Prehrávanie médií - Smart Dash	áno
03808E	Komunikátor	C400 (Control 1 na 2 roky zadarmo)
09357A	Vzdialená aktualizácia jednotiek (Over The Air)	s
09917C	Interaktívne rozhranie vodiča - Smart Dash	advanced
09573A	Kamera, analógový vstup 1 - Smart Dash	áno
09574A	Kamera, analógový vstup 2 - Smart Dash	áno
09575A	Kamera, analógový vstup 3 - Smart Dash	áno
10080A	Predlžovací kábel pre detekčnú zadnú kameru	7.5 m

Osvetlenie

Vonkajšie osvetlenie

02983E	Typ hlavných svetlometov	H7
05058A	Automaticky tlmené svetlá	áno
00474A	Asymetria svetlometov	pravá
03081A	DRL - Svetlá s funkciou denného svietenia	áno
03908B	Svetlomety s funkciou denného svietenia	LED svetlá + pozičné svetlá
02415C	Nastavovanie svetlometov	manuálne
02021A	Ochrana predných svetlometov	áno
05052A	Prídavné diaľkové svetlá v prednej maske	áno
02413A	Predné hmlové svetlá	áno
06044A	Predné hmlové svetlo	halogénové
01313A	Predné pozičné svetlá	biele
00313B	Bočné pozičné svetlá LED	dočasne montované
03981A	Typ zadného svetla	žiarovky
01532A	Umiestnenie koncových svetiel	na konzolách



01533A	Predĺžený kábel koncových svetiel	600 mm
Vnútorné osvetlenie		
04843C	Vnútorné osvetlenie	exkluzívne
05974A	Osvetlenie pod prístrojovou doskou	áno
09638A	Tlačidlo vnútorného osvetlenia na prístrojovej doske	áno
Elektrika		
Elektrika		
00095J	Batérie	180Ah
03979A	Umiestenie baterií	na ľavej strane
07351A	Battery monitoring	with
01122AC	Alternátor	150 A
02410A	Ovládanie odpojovača bateriek	z kabíny
58570B	Recyklačný poplatok SK - akumulátory	180 Ah
ADR		
01962B	Hmotnosť súpravy ADR na typovom štítku vozidla	nie je špecifikovaná
Prepojenie s nadstavbou		
05837A	BCI - Komunikačné rozhranie nadstavby (Bodywork Communication Interface)	áno
07682A	Programovateľné spínače BCI na prístrojovom paneli, príprava	áno
06793D	Počet rezervovaných tlačidiel BCI	4 ks
03313B	Diaľkové ovládanie motora - príprava	áno
PHEV a BEV komponenty		
03751B	Úroveň tlaku APS	11 barov
Lakovanie		
Lakovanie kabíny		
06527A	Typ lakovania kabíny	plná farba (nemetická)
01504B	Kategória farby kabíny	2
06526J	Farba kabíny	Červená
06490AN	Farba kabíny červená	Fire Fighter Red (RAL3000 CM)
Lakovanie rámu		
00797A	Farba podvozka	Scania šedá
06772F	Farba rámu	Šedá
06778AP	Farba rámu - Šedá	Sub Grey
Lakovanie MCC		
02745G	Balíček MCC - Balíček zvýrazňujúci farby exteriéru	úroveň 4 bez bočných medzinápravovými panelov
06533A	Kontrastné lakovanie kabíny	áno
06481SB	Kontrastná farba	Distinct White (RAL9003 CM)
02461D	Nárazník	vo farbe podľa výberu (04017)
02741L	Balíček vonkajšieho laku prednej masky	XT predná maska vo farbe kabíny



06010A	Farba horného panelu prednej masky	vo farbe kabíny
06021A	Lakovanie horných rebier prednej masky	vo farbe kabíny
06022F	Lakovanie spodného panelu prednej masky	Čierna Charcoal
06026A	Lakovanie vonkajšej slnečnej clony	vo farbe kabíny

Logistika

Dodanie vozidla

01837A	Typ objednávky	A-order
01256SK	Krajina dodania vozidla	SK - Slovensko

Požární příslušenství				
Požadavky zadavatele	Obchodní název /specifikace dodavatele/	Výrobce	Požadovaný	
			m.j.	počet
deska vyprošťovací	JOTA LONG BOARD	BEXAMED s.r.o.	ks	1
držák hadicový v obalu 1,6	hadicový vazák 1,6	Dönges GmbH & Co. KG	ks	4
ejektor ležatý	Ejektor ležatý	THT	ks	1
hadice požární izolovaná B, délka 20 m, PH -Zásah	Hadice B 75 PH-Zásah 20m	Pavliš a Hartman, spol. s.r.o.	ks	8
hadice požární izolovaná B, délka 5 m, PH - Zásah	Hadice B 75 PH-Zásah 5m	Pavliš a Hartman, spol. s.r.o.	ks	2
hadice požární izolovaná C, délka 20 m,PH - Zásah	Hadice C 52 PH-Zásah 20m	Pavliš a Hartman, spol. s.r.o.	ks	8
hadice sací 110 x 2,5 m se spojkou ,modrá.	Savice PH modrá 110x2500 se šroubením	Pavliš a Hartman, spol. s.r.o.	ks	4
háček trhací s násadou ze slitiny lehkých kovů - délka nejméně 5 m	Trhací háček 5m	Tauchman SWS s.r.o.	ks	1
klíč k nadzemnímu hydrantu	klíč k nadzemnímu hydrantu	Pavliš a Hartman, spol. s.r.o.	ks	1
klíč k podzemnímu hydrantu	Klíč k podzemnímu hydrantu	Pavliš a Hartman, spol. s.r.o.	ks	1
klíč na hadice a armatury B/C	Klíč na hadice 75/52	Pavliš a Hartman, spol. s.r.o.	ks	2
klíč na sací hadice	Klíč na sací hadice 110/75	Pavliš a Hartman, spol. s.r.o.	ks	2
koš sací 110 podle TP-TS/01-2007	Sací koš 110 s klapkou	Pavliš a Hartman, spol. s.r.o.	ks	1
koš plechový	Koš plechový	WISS	ks	1
krumpáč ocelový kovaný podle TP-TS/12-2019	Krumpáč kovaný s násadou	KOVOVÝROBA SLAVÍK s.r.o.	ks	1
láhev kompozit 6,8L/300bar , potah na kompozitní láhev	Láhev kompozit 6,8L/300bar , potah na kompozitní láhev	Dräger	ks	3
lano nízkoprůtažné s opláštěným jádrem, typ A, délka 30 m, průměr 10 mm ve vaku	TENDON STATIC 10.0 - ČERVENÁ 30m	Lanex a.s.	ks	2
lano nízkoprůtažné s opláštěným jádrem, typ A, délka 60 m, průměr 10 mm ve vaku	TENDON STATIC 10.0 - ČERVENÁ 60m	Lanex a.s.	ks	1
lano ventilové na vidlici	Ventilové lano na vidlici	Pavliš a Hartmann, spol. s r.o.	ks	1
lano záchytné na vidlici	Lano záchytné na vidlici	Dönges	ks	1
lopata velká Al	Lopata rovná	KOVOVÝROBA SLAVÍK s.r.o.	ks	1
můstek hadicový	Přejezdový můstek	SUPON	ks	2
nástroj vyprošťovací ruční jednoduchý , délka nejméně 700mm	Hooligan 762 mm	Dönges GmbH & Co. KG	ks	1
bezpečnostní kladívko do auta	bezpečnostní kladívko do auta	LKQ CZ s.r.o.	ks	2
nástavec hydrantový podle ČSN 38 9441	Hydrantový nástavec	Pavliš a Hartman, spol. s.r.o.	ks	1
objímka na izolovanou požární hadici B	Objímky na hadice B	Donges	ks	4
objímka na izolovanou požární hadici C	Objímky na hadice C	Donges	ks	4
oděv ochranný protichemický kapalinotěsný, typ 3B s protichemickými rukavicemi a holínkami	Oděv protichemický kapalinotěsný SPC 4800	Drager	ks	3

páčidlo ploché délka nejméně 700 mm	Páčidlo 700	Zbirovia a.s.	ks	1
páska vytyčovací, délka nejméně 500m	páska vytyčovací 500m	REO AMOS, spol. s r.o.	ks	1
proudnic B	Proudnic přímá B	Supon	ks	1
proudnic C	Proudnic přímá C PW 52	Supon	ks	1
proudnic PROTEK 2366	proudnic PROTEK 2366	PROTEK	ks	2
lékarnička první pomoci	lékarnička III, záchranářský batoh	BEXAMED s.r.o.	ks	1
proudnic pěnotvorná na těžkou pěnu, jmenovitý průtok nejméně 600 l, dostřik nejméně 20 m	Proudnic na těžkou pěnu P6		ks	1
termofolie 2 x 2	termofolie	BEXAMED s.r.o.	ks	1
přechod B/C	Přechod B/C	Pavliš a Hartman, spol. s.r.o.	ks	2
příměšovač přenosný	Příměšovač přenosný	SUPON	ks	1
Nosič PSS 5000 alebo ekvivalent , maska FPS 7730 kandahár, plúcna automatika, držiak plúcny automaticky, poťah na flašu, brašna na masku (typ zavedený u jednotky)	Nosič PSS AirBoss Active SCS, maska, nosič, plícni automatika, držák plícni automatiky, potah na láhev, láhev 6,8 l kompozit, brašna na masku	Drager	ks	6
Papírové ručníky	Papírové ručníky	Lidl	ks	1
přístroj hasicí CO2 přenosný s hasicí schopností 89B	Hasicí přístroj typ CO2 5/MP se schopností 89B	HTB požární ochrana a.s.	ks	2
přístroj hasicí práškový přenosný s hasicí schopností 34A a zároveň 183B	Hasicí přístroj P6F/MP	HTB požární ochrana a.s.	ks	2
rozdělovač B-CBC	Rozdělovač kulový B-CBC	Pavliš a Hartman, spol. s.r.o.	ks	1
rukavice lékařské, jednorázové použití, nesterilní, nejméně 100ks v balení, materiál nitril, podle ČSN EN 455	Lékařské rukavice 100ks	BEXAMED s.r.o.	ks	1
rukavice proti tepelným rizikům do 600C (pár)	Rukavice proti tepelným rizikům	GoodPRO, s.r.o.	ks	2
sekera požární bourací	HELKO bourací sekera 900 mm 2700 g	HOLWEKA s.r.o.	ks	1
skříňka s nástroji elektrotechnickými podle TP–TS/07–2011	skříňka s nástroji elektrotechnickými	EXTOL/PELI	ks	1
svítilna ruční akumulátorová s dobíjecím úchytem v provedení LED, ATEX, voděodolná, nárazuvzdorná	Svítilna LI-Ion ATEX survivor	SURVIVOR	ks	2
mýdlo tekuté 500 ml	tekuté mýdlo 500 ml	Teta drogerie	ks	1
ventil přetlakový	Přetlakový ventil AWG 2xB/B	AWG	ks	1
žebřík záchranný a zásahový pro hasiče přenosný pro tři osoby s dostupnou výškou nejméně 8 m,	Žebřík Profi - AL/HN3L2	Tauchman SWS s.r.o.	ks	1

Technické příslušenství				
Požadavky zadavatele	Obchodní název /specifikace dodavatele/	Výrobce	Požadovaný počet	
			m.j.	počet
K hadici je připojena kombinovaná vysokotlaká proudnice podle ČSN EN 15182-4+A1, typ 3 (vysokotlaká proudnice s variabilním tvarem proudu při volitelném konstantním průtoku) proudnice je vybavena třmenovou ovládací pákou armatury.	Kombinovaná vysokotlaká proudnice PROTEK 2361 podle ČSN EN 15182-4+A1, typ 3 (vysokotlaká proudnice s variabilním tvarem proudu při volitelném konstantním průtoku) proudnice je vybavena	PROTEK	ks	1
nástavec pěnотvorný na vysokotlakou proudnici	pěnотvorný nástavec na proudnici 2361	PROTEK	ks	1
V prostoru obslužného místa čerpacího zařízení je umístěn mikrofon a reproduktor jako druhé obslužné místo vozidlové radiostanice.	Druhé ovládací místo vozidlové	Motorola	ks	1
Provedení sacího hrdla čerpací jednotky umožňuje sání z obou stran CAS	Sací oblouk 110/110 určený pro sání z obou stran a připojení sacího vedení	WISS	ks	1
CAS je v priestore miesta nástupu strojníka (šoféra) do CAS vybavena zásuvkou 230 V pro dobíjenie akumulátorových baterií sdruženou s prípojným miestom pre doplnenie tlakového vzduchu kompatibilní s typem RETTBOX AIR. Združená zásuvka se pre spustenie motora samočinne odpojí, jej súčasťou je inteligentné nabíjacie zariadenie. Združená zásuvka je napojená na tlakovou sústavu vozidla a na systém inteligentního dobíjecího zariadenia	Systém nabíjení vozidla 230 V se samočinně odpojitelnou zásuvkou sdruženou i se vzduchem RETT BOX AIR , součástí dodávky je i příslušný protikus	RETTBOX	sada	1
Predná časť kabiny posádky je vybavená pevne zabudovanou dialkovo ovládanou lafetovou proudnicí pre plný a roztrieštený prúd s minimálnym menovitým výkonom cca 800 l.min-1 a dĺžkou účinného dostreku plným prúdom najmenej 30 m a s oscilačným režimom (funkce „metla“). Režim oscilácie znamená, že sa na ovládacom prvku lafetovej prúdnice nastaví koncové polohy a pri spustení oscilácie sa lafetová prúdnica samostatne pohybuje medzi týmito koncovými polohami.	Nárazníková proudnice Protek -90° až +90° horizontálně a nejméně -45° až + 45° vertikálně. veškeré funkce a pohyby proudnice jsou ovládány pomocí joysticku.	Protek	ks	1
Horná prúdnica je lafetová odnímateľná vrátane príslušenstva pre využitie hasenia pomocou prenosného monitora. Súčasťou lafetové prúdnice je prenosný podstavec, umožňujúci využitie lafetovej prúdnice ako prenosné hasiace zariadenie (monitoru).	střešní odnímatelná lafetová proudnice PROTEK 620	Protek	sada	1

<p>Lanový navijak musí byť nasledovnými parametrami:</p> <ul style="list-style-type: none"> - s hydraulickým alebo elektrickým pohonom, pevne zabudovaný v šasi vozidla, - s ukladačom lana, s prítlakom lana, s istením proti preťaženiu, - s vývodom lana smerom dopredu, - ovládateľný z kabína aj z vonku, - konštantná ťažná sila celej dĺžke lana najmenej 50 kN, - využiteľná dĺžka lana najmenej 30 m. <p>Navijak môže byť namontovaný pred predným nárazníkom, ale vzhľadom na pevnosť montáže uchytený do šasi podvozku, alebo priamo v šasi vozidla a lano vyvedené pred predný nárazník.</p>	<p>Ramsey Winch, typ RE 50,7, 24V ťažná síla 50,07 kN dle normy EN 14492 1+A1:2009, s odpojovačom baterií, central STOP tlačítko, naváděcí rolnou, prítlak lana, kabelový ovladač 3m, bezpečnostní tepelná pojistka, vybaven robustní šnekovou převodovkou, montážní díl na vozidlo, ochranný návlek.</p>	<p>RAMSEY</p>	<p>sada</p>	<p>1</p>
<p>Osvetľovací stožiar musí byť pneumatiký a teleskopický s nasledujúcimi parametrami:</p> <ul style="list-style-type: none"> - výška stožiaru od zeme najmenej 5 m, - typ osvetľovacích telies LED, s možnosťou natáčania horizontálne aj vertikálne, - krytie minimálne IP 64 	<p>osvětlovací hlavice s LED, teleskopický stožár 1.3m-3.3m min výška 1.3m, max. výška 3.3m, průměr 98mm-51mm, 4sekce, rozvodná skříň, klávesnice</p>	<p>RCE</p>	<p>sada</p>	<p>1</p>

RDS príslušenství				
Požadavky zadavatele	Obchodní název /specifikace dodavatele/	Výrobce	Požadovaný počet	
			m.j.	počet
<p>V kabíne musí byť zabudovaná vozidlová rádiostanica vo frekvenčnom pásme VHF pre používanie v Hasičskom a záchrannom zbore s parametrami:</p> <ul style="list-style-type: none"> - vozidlová rádiostanica vo frekvenčnom pásme VHF, súprava rádiostanice: (rádiostanica, držiak do auta, napájací kábel, mikrotelefón), - frekvenčný rozsah: VHF 136 - 174 MHz, - režimy prevádzky: minimálne analógový a digitálny DMR Tier II (kompatibilné s rádiostanicami Motorola Mototurbo používanými v Hasičskom a záchrannom zbore, - počet kanálov: minimálne 1000, - odstup kanálov: 12,5/20/25 kHz, - maximálny výstupný RF výkon: min. 25 W, - analógová citlivosť: max. 0.3 μV (pri 12 dB SINAD), - digitálna citlivosť: max. 0.25 μV (pri 5% BER), - napájanie: 12 VDC (10,8 - 15,6 VDC), mínus pól na kostre vozidla, - prevádzková teplota: -30 až +60 °C, - krytie: minimálne IP54, - všesmerová anténa k vozidlovej rádiostanici, - accesory konektor k rádiostanici, - spĺňajúce požiadavky na nárazy a vibrácie podľa MIL STD 810-C/D/E/F/G, - spĺňajúce požiadavky na prach podľa MIL STD 810-C/D/E/F/G, - spĺňajúce požiadavky na vlhkosť podľa MIL STD 810-C/D/E/F/G. 	Motorola Digital Mototrbo DM4600E s tlačítkovým mikrofonom	Motorola	ks	1

RCE SYSTÉM - ovládání nástavby vozidla			
Obchodní název /specifikace dodavatele/	Výrobce	Požadovaný	
		m.j.	počet
Řídící jednotka FPC 101	RCE	ks	1
ovládací tablet 8" zodolněný	RCE	ks	1
držák tabletu se zdrojem RAM mount, včetně nabíjecí sady	RCE	ks	1
Jednotka TIO/TENGINE	RCE	ks	4
Tlakový snímač nízkotlaku	RCE	ks	1
Tlakový snímač podtlaku	RCE	ks	1
Tlakový snímač vysokotlaku	RCE	ks	1
Kabel k tlakovému snímači	RCE	ks	3
Jednotka TKEY	RCE	ks	2
WIFI router	RCE	ks	1
konvertor signálu Alarm	RCE	ks	1
Převodník teplotního snímače	RCE	ks	1
sestava zadní couvací kamery s displejem	RCE	ks	1

Odkaz na výrobce RCE - <https://www.rcesystems.cz/cs/>

RCE systems s.r.o., Svatopluka Čecha 1d, Brno, 612 00, Czech Republic

PRODUKTOVÝ LIST

CISTERNOVÉ AUTOMOBILOVÉ STŘÍKAČKY

Přiložené fotografie vozidel a požárních výbav jsou informativní a ilustrativní a informují o výrobních možnostech společnosti WISS CZECH, s.r.o. Vozidla na fotografiích se liší zejména požární výbavou, technickým zadáním a pod. Na snímcích jsou nová vozidla Scania 4x4 v provedení kabiny CP 28. Provedení – požární výbava, vnitřní výbava kabiny vozidla, technická a jiná výbava, barva, označení vozidel apod. je vždy variabilní a to podle požadavků veřejného zadavatele-zákazníka.

Garantujeme plné přizpůsobení výrobního programu do veřejné zakázky „Nákup hasičského vozidla pre Obec Kračúnovce - zlepšenie vybavenia záchranných služieb v cezhraničnom území“ v souladu s technickou dokumentací – Příloha č. 5 Špecifikácia_cenový formulár – Kračúnovce a dodatečných informací k veřejné zakázce.

Součástí dodávky jsou vždy návody, dokumentace k vozidlu apod. Kde je vymíněna veřejným zadavatelem konzultace v průběhu výroby, tato bude vždy provedena.

Vozidlo plní požadavky:

„a) musí vyhovovat STN EN 1846-2+A3:2009-07 (92 9301) Vozidlá požiarnej a záchranej služby. Časť 2: Všeobecné požiadavky. Bezpečnosť a jej vykonanie,

b) na výrobu vozidla sa musí použiť iba nepoužitý automobilový podvozok a na nadstavbu iba nové a originálne diely,

c) koncepcia vozidla a rozmiestnenie výbavy vo vozidle musí byť priebežne konzultované s odberateľom,

d) konečné rozmiestnenie výbavy musí byť písomne schválené odberateľom.“

Odkaz na výrobní stránky: www.wiss.cz

Základní technické údaje:

Typ	Automobil hasičskej záchranej služby kategórie 1B
Typ podvozku	SCANIA P 420 B4x4HZ CP 28L
Kabina	jednoprostorová, 4 dverová, posádková 1 + 1 + 4 CP28
Motor výkon	309 kW
Převodovka	Opticruise
Čerpací jednotka	RUBERG



WISS CZECH s.r.o. se sídlem Uherský Brod, Prakšická 2784, 688 01 Uherský Brod, kraj Zlín, IČO 29305934, DIČ CZ29305934, společnost registrována u Krajského soudu v Brně, oddíl C, vložka 72902, Bankovní spojení: Raiffeisenbank a.s., č.ú.: 5200015568/5500, ČSOB, a.s. č.ú.: 117912863/0300, www.wiss.cz, jednatel společnosti Luděk Štěpáník, mobil 00420 608 180 668, l.stepanik@wiss.cz, obchodní oddělení Bc. Zdeněk Hruška, mobil 00420 773 277 228, obchod@wiss.cz, technické oddělení Zdeněk Horák, mobil 00420 602 374 189 technicke.oddeleni@wiss.cz

Celkový pohled na levou přední část vozidla.



Celkový pohled na pravou přední část vozidla.



WISS CZECH s.r.o. se sídlem Uherský Brod, Prakšická 2784, 688 01 Uherský Brod, kraj Zlín, IČO 29305934, DIČ CZ29305934, společnost registrována u Krajského soudu v Brně, oddíl C, vložka 72902, Bankovní spojení: Raiffeisenbank a.s., č.ú.: 5200015568/5500, ČSOB, a.s. č.ú.: 117912863/0300, www.wiss.cz, jednatel společnosti Luděk Štěpáník, mobil 00420 608 180 668, l.stepanik@wiss.cz, obchodní oddělení Bc. Zdeněk Hruška, mobil 00420 773 277 228, obchod@wiss.cz, technické oddělení Zdeněk Horák, mobil 00420 602 374 189 technicke.oddeleni@wiss.cz

Pravý bok vozidla. Horní část nástavby.



Levý bok vozidla.



WISS CZECH s.r.o. se sídlem Uherský Brod, Prakčická 2784, 688 01 Uherský Brod, kraj Zlín, IČO 29305934, DIČ CZ29305934, společnost registrována u Krajského soudu v Brně, oddíl C, vložka 72902, Bankovní spojení: Raiffeisenbank a.s., č.ú.: 5200015568/5500, ČSOB, a.s. č.ú.: 117912863/0300, www.wiss.cz, jednatel společnosti Luděk Štěpáník, mobil 00420 608 180 668, l.stepanik@wiss.cz, obchodní oddělení Bc. Zdeněk Hruška, mobil 00420 773 277 228, obchod@wiss.cz, technické oddělení Zdeněk Horák, mobil 00420 602 374 189 technicke.oddeleni@wiss.cz



Pravá zadní část vozidla, vpravo vzadu vysokotlak.



Levá zadní část vozidla.



WISS CZECH s.r.o. se sídlem Uherský Brod, Prackická 2784, 688 01 Uherský Brod, kraj Zlín, IČO 29305934, DIČ CZ29305934, společnost registrována u Krajského soudu v Brně, oddíl C, vložka 72902, Bankovní spojení: Raiffeisenbank a.s., č.ú.: 5200015568/5500, ČSOB, a.s. č.ú.: 117912863/0300, www.wiss.cz, jednatel společnosti Luděk Štěpáník, mobil 00420 608 180 668, lstepanik@wiss.cz, obchodní oddělení Bc. Zdeněk Hruška, mobil 00420 773 277 228, obchod@wiss.cz, technické oddělení Zdeněk Horák, mobil 00420 602 374 189 technicke.oddeleni@wiss.cz



Pracoviště ovládání požárního čerpadla, schody pro výstup na nástavbu. Dole na rámu tažné zařízení.



Horní část nástavby, pochozí plocha, uložení požárního vybavení, víko nádrže na hasivo.



WISS CZECH s.r.o. se sídlem Uherský Brod, Prakšická 2784, 688 01 Uherský Brod, kraj Zlín, IČO 29305934, DIČ CZ29305934, společnost registrována u Krajského soudu v Brně, oddíl C, vložka 72902, Bankovní spojení: Raiffeisenbank a.s., č.ú.: 5200015568/5500, ČSOB, a.s. č.ú.: 117912863/0300, www.wiss.cz, jednatel společnosti Luděk Štěpáník, mobil 00420 608 180 668, lstepanik@wiss.cz, obchodní oddělení Bc. Zdeněk Hruška, mobil 00420 773 277 228, obchod@wiss.cz, technické oddělení Zdeněk Horák, mobil 00420 602 374 189 technicke.oddeleni@wiss.cz



Prostor za kabinou, vpravo osvětlovací LED stožár WISS.



Osvětlovací stožár.



WISS CZECH s.r.o. se sídlem Uherský Brod, Prakčická 2784, 688 01 Uherský Brod, kraj Zlín, IČO 29305934, DIČ CZ29305934, společnost registrována u Krajského soudu v Brně, oddíl C, vložka 72902, Bankovní spojení: Raiffeisenbank a.s., č.ú.: 5200015568/5500, ČSOB, a.s. č.ú.: 117912863/0300, www.wiss.cz, jednatel společnosti Luděk Štěpáník, mobil 00420 608 180 668, l.stepanik@wiss.cz, obchodní oddělení Bc. Zdeněk Hruška, mobil 00420 773 277 228, obchod@wiss.cz, technické oddělení Zdeněk Horák, mobil 00420 602 374 189 technicke.oddeleni@wiss.cz

Výsuvné prvky, výklopy.



Výsuvné prvky a držáky – ilustrační foto výrobních možností.



WISS CZECH s.r.o. se sídlem Uherský Brod, Prackická 2784, 688 01 Uherský Brod, kraj Zlín, IČO 29305934, DIČ CZ29305934, společnost registrována u Krajského soudu v Brně, oddíl C, vložka 72902, Bankovní spojení: Raiffeisenbank a.s., č.ú.: 5200015568/5500, ČSOB, a.s. č.ú.: 117912863/0300, www.wiss.cz, jednatel společnosti Luděk Štěpánek, mobil 00420 608 180 668, lstepanik@wiss.cz, obchodní oddělení Bc. Zdeněk Hruška, mobil 00420 773 277 228, obchod@wiss.cz, technické oddělení Zdeněk Horák, mobil 00420 602 374 189 technicke.oddeleni@wiss.cz



Středová police na požární výbavu v kabině vozidla.



Nástup do zadní části kabiny vozidla.



WISS CZECH s.r.o. se sídlem Uherský Brod, Prakšická 2784, 688 01 Uherský Brod, kraj Zlín, IČO 29305934, DIČ CZ29305934, společnost registrována u Krajského soudu v Brně, oddíl C, vložka 72902, Bankovní spojení: Raiffeisenbank a.s., č.ú.: 5200015568/5500, ČSOB, a.s. č.ú.: 117912863/0300, www.wiss.cz, jednatel společnosti Luděk Štěpáník, mobil 00420 608 180 668, lstepanik@wiss.cz, obchodní oddělení Bc. Zdeněk Hruška, mobil 00420 773 277 228, obchod@wiss.cz, technické oddělení Zdeněk Horák, mobil 00420 602 374 189 technicke.oddeleni@wiss.cz



Středová police, uložení svítilen apod.



Uložení dýchacích přístrojů, sedadla osádky.



WISS CZECH s.r.o. se sídlem Uherský Brod, Prakčická 2784, 688 01 Uherský Brod, kraj Zlín, IČO 29305934, DIČ CZ29305934, společnost registrována u Krajského soudu v Brně, oddíl C, vložka 72902, Bankovní spojení: Raiffeisenbank a.s., č.ú.: 5200015568/5500, ČSOB, a.s. č.ú.: 117912863/0300, www.wiss.cz, jednatel společnosti Luděk Štěpáník, mobil 00420 608 180 668, lstepanik@wiss.cz, obchodní oddělení Bc. Zdeněk Hruška, mobil 00420 773 277 228, obchod@wiss.cz, technické oddělení Zdeněk Horák, mobil 00420 602 374 189 technicke.oddeleni@wiss.cz



Uložení dýchacího přístroje mezi řidičem a velitelem, schránka na dokumenty, držák přílby.



Průtokový vysokotlaký naviják s hadicí 60m.



Přední vyprošťovací naviják.



WISS CZECH s.r.o. se sídlem Uherský Brod, Prakšická 2784, 688 01 Uherský Brod, kraj Zlín, IČO 29305934, DIČ CZ29305934, společnost registrována u Krajského soudu v Brně, oddíl C, vložka 72902, Bankovní spojení: Raiffeisenbank a.s., č.ú.: 5200015568/5500, ČSOB, a.s. č.ú.: 117912863/0300, www.wiss.cz, jednatel společnosti Luděk Štěpáník, mobil 00420 608 180 668, lstepanik@wiss.cz, obchodní oddělení Bc. Zdeněk Hruška, mobil 00420 773 277 228, obchod@wiss.cz, technické oddělení Zdeněk Horák, mobil 00420 602 374 189 technicke.oddeleni@wiss.cz



Uložení horní lafetové proudnice – složený stav.



Vozidlo s přední lafetovou proudnicí.



Příklad umístění radiostanic v kabině vozidla.



Přístrojová deska.

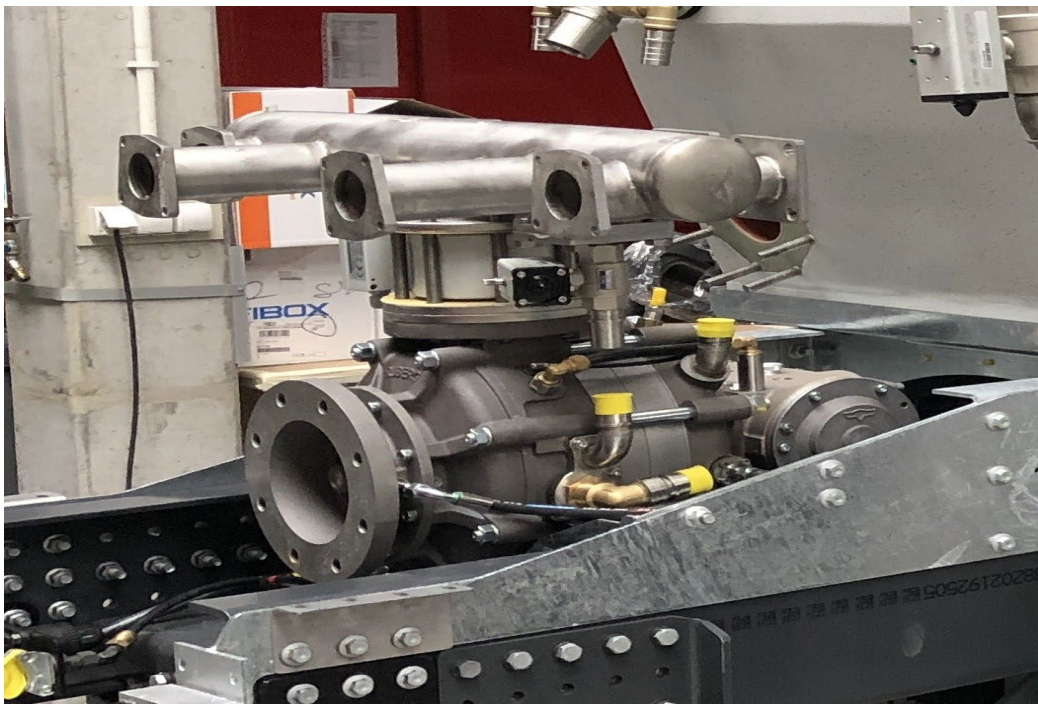


Požární čerpadlo RUBERG ve výrobě na rámu vozidla.

Jmenovitý výkon čerpadla:

- 3 000 l/min,
- 250 l/min.

Funkce čerpadla jsou dle požadavku ve veřejné zakázce. Obsluha od zadního ovládacího panelu v nástavbě, nebo z kabiny vozidla.



V Uh. Brodě dne

Luděk Štěpáník
jednatel WISS CZECH, s.r.o.

WISS CZECH s.r.o. se sídlem Uherský Brod, Prakčická 2784, 688 01 Uherský Brod, kraj Zlín, IČO 29305934, DIČ CZ29305934, společnost registrována u Krajského soudu v Brně, oddíl C, vložka 72902, Bankovní spojení: Raiffeisenbank a.s., č.ú.: 5200015568/5500, ČSOB, a.s. č.ú.: 117912863/0300, www.wiss.cz, jednatel společnosti Luděk Štěpáník, mobil 00420 608 180 668, lstepanik@wiss.cz, obchodní oddělení Bc. Zdeněk Hruška, mobil 00420 773 277 228, obchod@wiss.cz, technické oddělení Zdeněk Horák, mobil 00420 602 374 189 technicke.oddeleni@wiss.cz



INFORMÁCIA O SUBDODÁVATEĽOCH

Název verejnej zakázky: **Nákup hasičského vozidla pre Obec Kračúnovce - zlepšenie vybavenia záchranných služieb v cezhraničnom území**

Název zadavateľa : **Obec Kračúnovce**

U výše uvedenej verejnej zakázky nebudeme mať subdodávateľa.