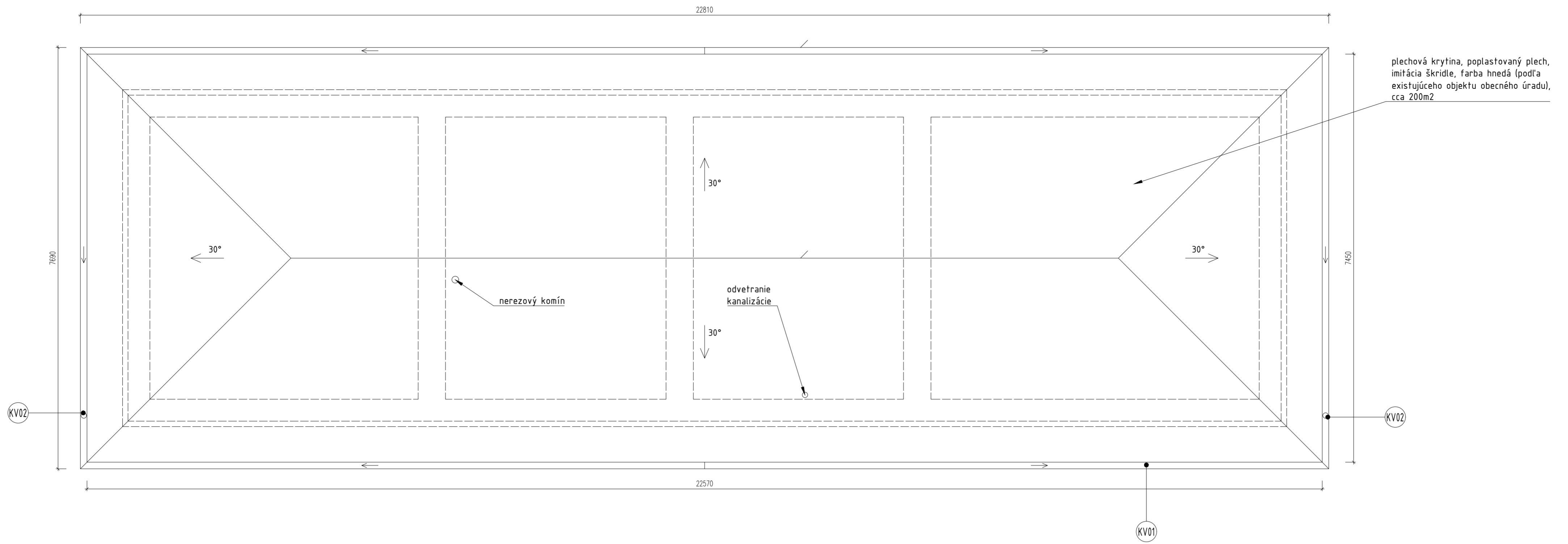
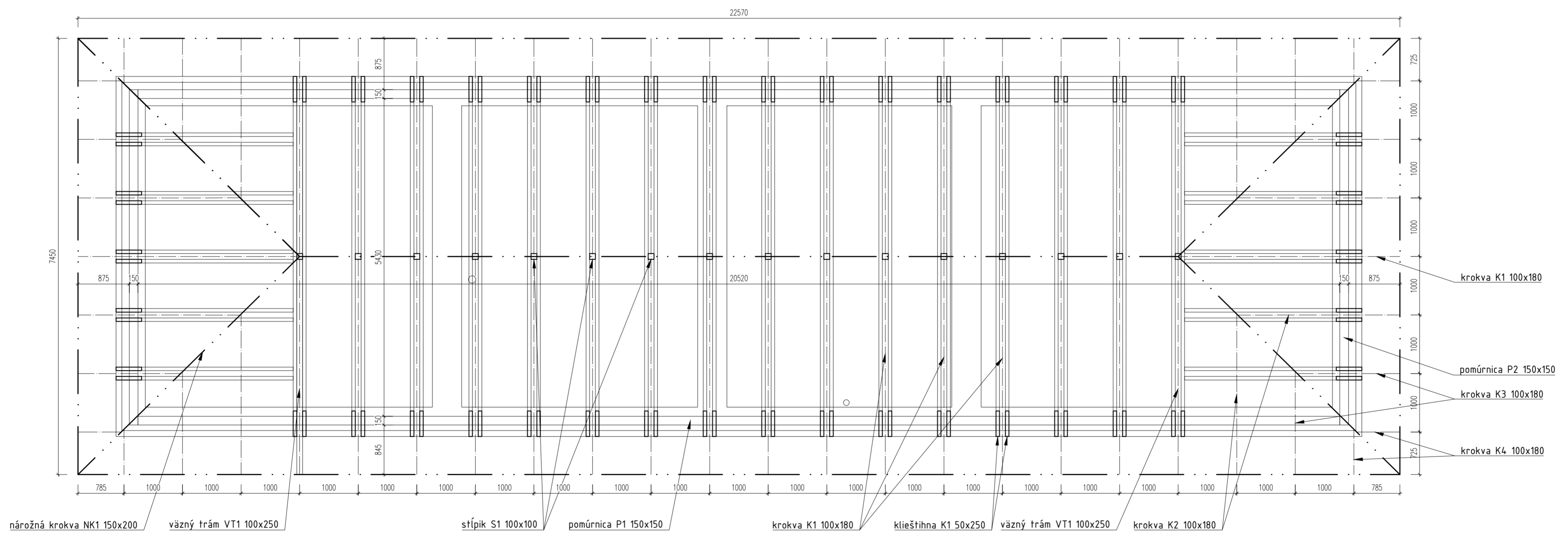


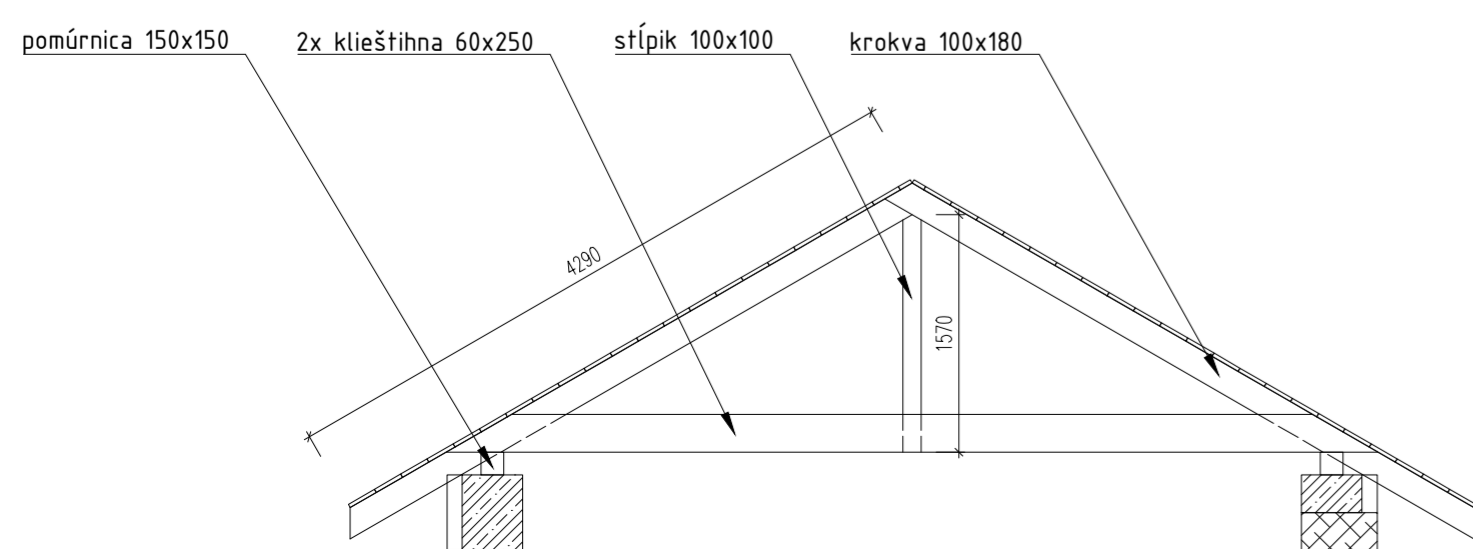
STRECHA:



KROV:



REZ:



VÝKAZ KUBATÚRY DREVA

Označenie	Popis	Rozmery			Počet	Kubatúra (m ³)
		šírka (m)	výška (m)	dĺžka (m)		
P1	pomúrnicia	0,15	0,15	22,57	2	1,02
P2	pomúrnicia	0,15	0,15	5,73	2	0,26
K1	krokva	0,10	0,18	4,50	34	2,75
K2	krokva	0,10	0,18	3,15	8	0,45
K3	krokva	0,10	0,18	2,00	8	0,29
K4	krokva	0,10	0,18	0,88	8	0,13
NK1	náročná krokva	0,15	0,20	5,80	4	0,70
KL1	klieština	0,05	0,25	6,15	32	2,46
KL2	klieština	0,05	0,25	3,00	20	0,75
S1	stĺpik	0,10	0,10	1,57	16	0,25
VT1	vážny trám	0,10	0,25	5,73	2	0,29

9,34 m³

POZNÁMKY:

- PRED REALIZÁCIOU JE POTREBNÉ OVEŘIŤ VŠETKY ROZMERY PRIAMO NA STAVBE
- VŠETKY NOSNÉ KONŠTRUKCIE MUSIA BYŤ POSÚDENÉ STATIKOM
- VŠETKY STAVEBNÉ PRÁCE MUSIA BYŤ VYKONÁVANÉ V SÚLADE S PLATNÝMI PREDPISMI A STN
- VŠETKY KONŠTRUKCIE MUSIA BYŤ ZHOTOVENÉ V SÚLADE S TECHNICKÝMI PREDPISMI VÝROBCU
- TÁTO DOKUMENTÁCIE JE URČENÁ PRE POTREBY ZÍSKANIA STAVEBNÉHO POVOLENIA A NENAHRÁDZA VÝROBNÚ A DIELENSKÚ DOKUMENTÁCIU DODÁVATEĽA STAVBY

poznámka: +0,000 = ... m.n.m. výškový systém: BpV		názov projektu: KOMUNITNO-SPOLOČENSKÉ CENTRUM KRISTY	
investor: Obec Kristy, Kristy 83, 072 55		miesto stavby: Kristy 84, p.č. 273	
autor projektu: TD - TENDROVÁ DOKUMENTÁCIA		autor projektu: Ing. Miroslav Janošo	
časť: E - STAVEBNÉ OBJEKTY		zodpovedný projektant: Ing. Miroslav Janošo	
stavebný objekt: SO 01 - KOMUNITNO-SPOLOČENSKÉ CENTRUM		vypracoval: Ing. Miroslav Janošo	
profesný diel: 01 - ARCHITECTONICKO-STAVEBNÉ RIEŠENIE			
názov dokumentu: STRECHA		paré:	
číslo projektu: ...	miera: 1:50	počet A4: 6x4	dátum vydania: 11/2017
		číslo dokumentu: 105	číslo revízie: 00