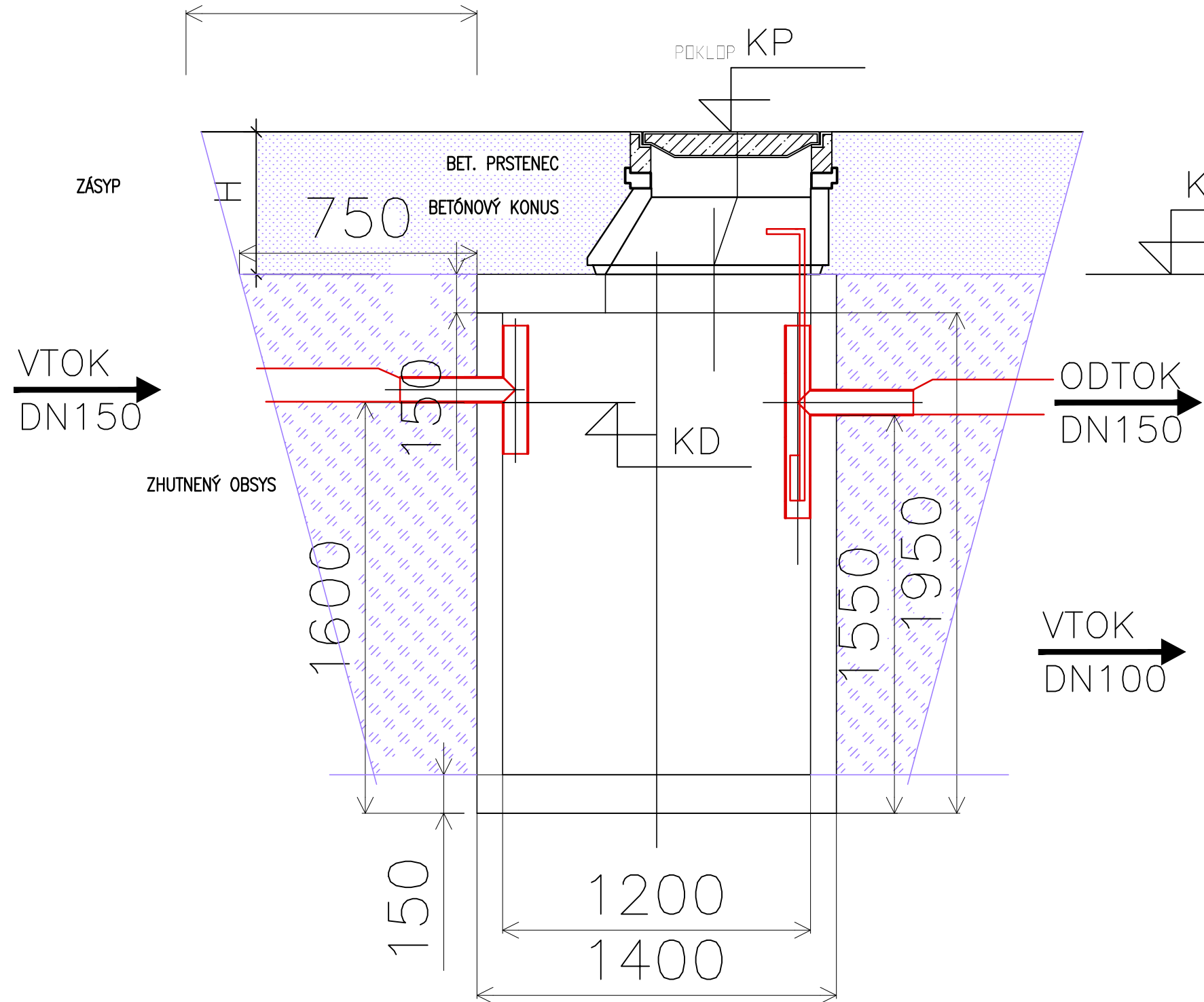
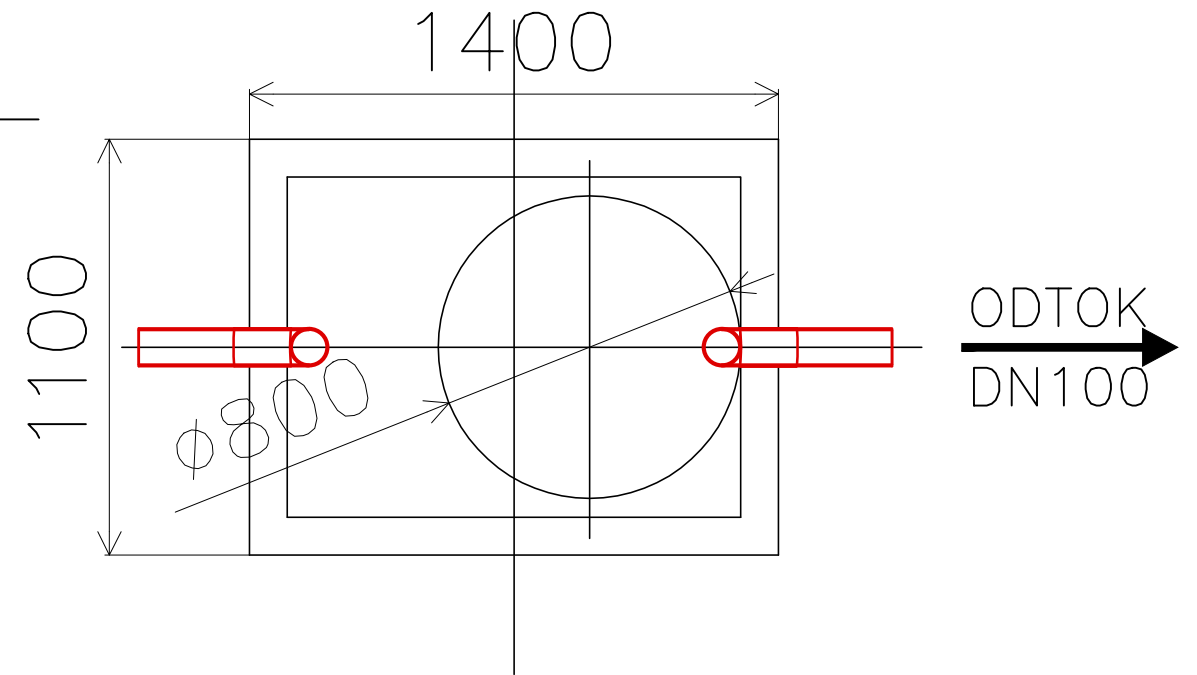


REZ A-A'
1050



Pôdorys



LAPAČ TUKU BETÓNOVÝ PARCO C2, MAX PRIETOK 2 l/s

STAVBA: REKONŠTRUKCIA INTERIÉRU KUCHYNE PARC. Č. 712 TULČÍK OBJEKT: SO 01 KUCHYŇA		ÚČEL PD: PROJEKT PRE STAVEBNÉ POVOLENIE	
INVESTOR: OBEC TULČÍK TULČÍK 178 082 13 TULČÍK IČO: 327913	DÁTUM:	PROJEKTANT:	ING. ŠLOSÁROVÁ
	03/2019	ZODP. PROJEKT:	ING. ŠLOSÁROVÁ
NÁZOV VÝKRESU: LAPAČ TUKU	MIERKA: 1:25	FORMÁT: 2 x A4	ZDRAVOTECHNICKÉ INŠTALÁCIE VÝKRES Č.: 06