

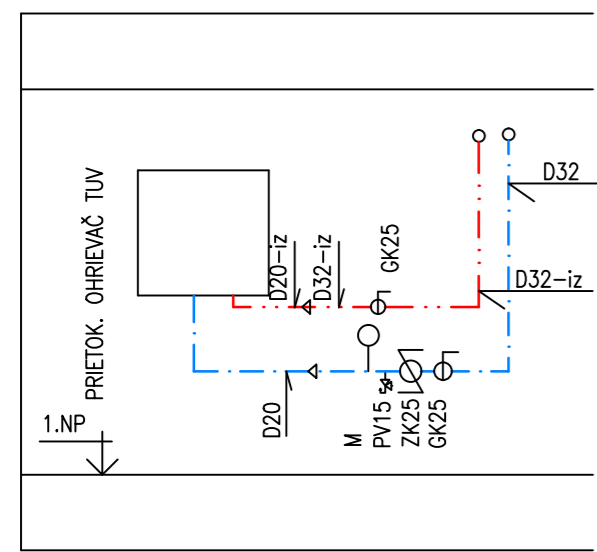
LEGENDA

- POTRUBIE ODPADNE PVC
- POTRUBIE KANALIZACNE PRIPOJOVACIE - PVC
- ROZVOD STUDENEJ PITNEJ VODY - POTRUBIE OCEL. ZAVIT. POZINK. - OZNAČENIE - DN, PE-POTRUBIE - OZNAČENIE - d
- ROZVOD TUV - POTRUBIE OCEL. ZAVIT. POZINK. - OZNAČENIE - DN, PE-POTRUBIE - OZNAČENIE - d
- ROZVOD CIRKULÁCIE TUV - POTRUBIE OCEL. ZAVIT. POZINK. - OZNAČENIE - DN, PE-POTRUBIE - OZNAČENIE - d
- REDUKCIA POTRUBIA
- BU BATERIA UMYVADLOVA STOJANKOVA
- BUs BATERIA UMYVADLOVA STOJANKOVA BEZDOTYKOVÁ NA SENZOR. OVLÁDANIE
- BN BATERIA NÁSTENNÁ PÁKOVÁS PREDLŽENÝM RAMENOM
- BD BATERIA DREZOVÁ STOJANKOVÁ
- BS BATERIA NÁSTENNÁ SPRCHOVACIA
- BV BATERIA NÁSTENNÁ VAŇOVÁ
- GK GULOVÝ KOHÚT
- ZK SPÄTNÝ VENTIL
- PV POISŤNÝ VENTIL
- M MANOMETER
- RV ROHOVÝ VENTIL

- U2 UMYVADLO DITURVITOVE - dl.550mm ZAPACHOVOU UZAVIERKOU
- U1 UMYVADLO DITURVITOVE - dl.550mm ZAPACHOVOU UZAVIERKOU
- WC KOMBI KLOZET, RESP KLOZET ZÁVESNÝ S KONŠTRUKCIOU A VÝBAVOU

- VL VÝLEVKA NEREZOVÁ STOJATÁ DN50
- VH VENTILACNA HLAVICA PLASTOVÁ ČIERNA DN100, RESP. DN75
- PH PRIVZDUŠŇOVACIA HLAVICA PLASTOVÁ ČIERNA
- K1, K2, K3... OČISLOVANIE KANALIZAČNÝCH STÚPAČIEK
- V1, V2, ... OČISLOVANIE VODOVODNÝCH STÚPAČIEK
- VP100 PODLAHOVÁ VPUŠŤ DN 100 S NEREZOVOU MREŽOU
- VP50 PODLAHOVÁ VPUŠŤ DN 50 S NEREZOVOU MREŽOU

SCHÉMA PRÍPRAVY TUV



- Z1 NEREZ. DREZ JEDNODIELNY.-DODÁVKA TECHNO., SO ZÁPACH. UZA'V. A S DREZOVOU STOJANKOVOU JEDNOPÁK. BATÉRIOU
DODÁVKA ZT - 2xROHOVÝ VENTIL DN15
- Z2 NEREZ. DREZ JEDNODIEL.-DODÁVKA TECHNO. VČETNE ZÁPACH. UZÁV. A S DREZOVOU JEDNOPÁK. NÁSTEN. BATÉRIA
DODÁVKA ZT - 2xROHOVÝ VENTIL DN15

STAVBA: REKONŠTRUKCIA INTERIÉRU KUCHYNE PARC. Č. 712 TULČÍK OBJEKT: SO 01 KUCHYŇA	ÚČEL PD: PROJEKT PRE STAVEBNÉ POVOLENIE		
INVESTOR: OBEC TULČÍK TULČÍK 178 082 13 TULČÍK IČO: 327913	DÁTUM: 03/2019	PROJEKTANT:	ING. ŠLOSÁROVÁ
		ZODP. PROJEKT:	ING. ŠLOSÁROVÁ
NÁZOV VÝKRESU: ZVISLÁ SCHÉMA KANALIZÁCIE A VODOVODU	MIERKA: 1:50	FORMÁT:	VÝKRES Č.: 07
		3 x A4	