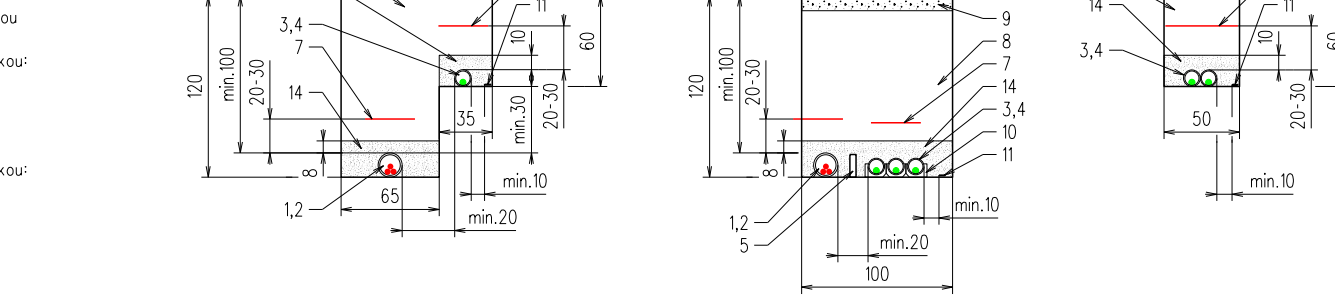


Legenda k rezom káblovým ryhami

- 1 - VN kábel
- 2 - chránička KXS PEC 160
- 3 - NV kábel
- 4 - chránička KXS PEC 110
- 5 - betónová doska
- 6 - hĺna
- 7 - výstražná fólia (červená)
- 8 - výkopový materiál
- 9 - konštrukčné vrstvy komunikácie
- 10 - vzdĺžkové držiak
- 11 - zemiaci pásik FeZn 30x4
- 12 - chránička KXS PE 160
- 13 - chránička KXS PE 110
- 14 - káblové lištko
- 15 - chránička HDPE 40/33 pre optický kábel
- 16 - krycia doska KAD
- 17 - kotva pre kábel v zemi
- 18 - betónové kocky vyspávané betónom
- 19 - VN kábelarbag

Zhnutenie, pre káblové ryhy



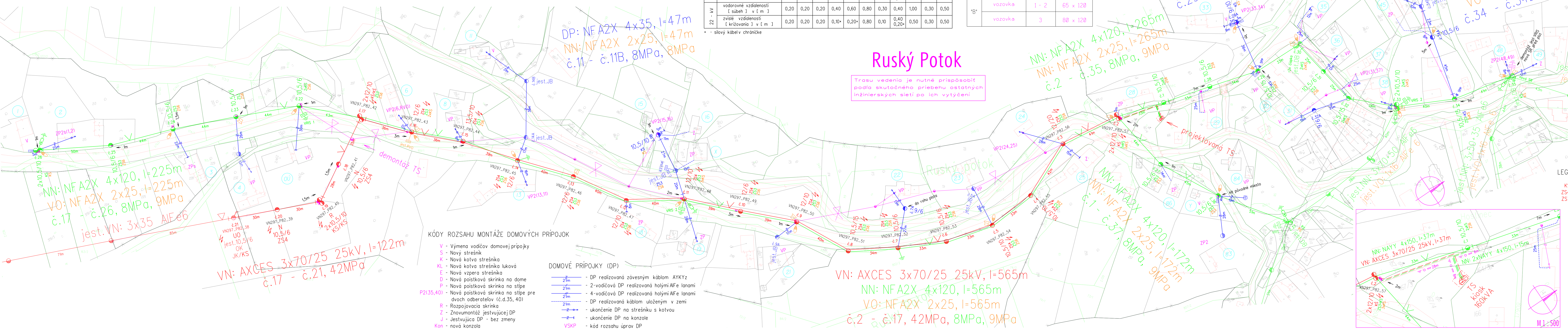
Najmenšie dovolené vzdialenosti kV a 22kV káblového vedenia od ostatných podzemných vedení [STN 73 6005]

U	DRUH VEDENIA	SILOVÉ KÁBELY			PLYNOVODY		OZNAMOVACIE KÁBELY		VODOVOD	TEPELNÉ VEDENIE	KÁBELOVODY	STOKY
		1 kV	10 kV	35 kV	do 0,005 MPa	do 0,3 MPa	nechránené	v chráničke				
1 - kV	vodorovné vzdialenosti [súbeh] v [m]	0,05	0,15	0,20	0,40	0,60	0,30	0,10	0,40	0,30	0,10	0,50
	zvislé vzdialenosti [krížovania] v [m]	0,05	0,15	0,20	0,10*	0,10*	0,30	0,10	0,40	0,20	0,30	0,30
22 - kV	vodorovné vzdialenosti [súbeh] v [m]	0,20	0,20	0,20	0,40	0,60	0,80	0,30	0,40	1,00	0,30	0,50
	zvislé vzdialenosti [krížovania] v [m]	0,20	0,20	0,20	0,10*	0,20*	0,80	0,10	0,40	0,20*	0,50	0,30

* - silový kábel v chráničke

KÁBEL ULOŽENÝ V ZEMI

REZ	DRUH TERÉNU	POČET KÁBELOV	do 1kV	
			ROZMER RYHY	s1 x h1 [cm]
"A"	terén chodník	1 - 2	35 x 60	
	terén chodník	3 - 4	55 x 60	
"B"	vozovka	1 - 2	65 x 120	
	vozovka	3	80 x 120	



Ruský Potok

Trasu vedenia je nutné prispôbiť podľa skutočného priebehu ostatných inžinierskych sietí po ich vytvorení

KÓDY ROZSAHU MONTÁŽE DOMOVÝCH PŘÍPOJK

- V - Výmena vodičov domovej prípojky
- S - Nový strešník
- KL - Nová kotva strešníka
- K - Nová kotva strešníka luková
- D - Nová vzpera strešníka
- E - Nová poistková skrinka na dome
- P - Nová poistková skrinka na stípe
- P2(35,40) - Nová poistková skrinka na stípe pre dvoch odberateľov (č.d.35, 40)
- R - Rozpojovacia skrinka
- Z - Znovumontáž jestvujúcej DP
- J - Jestvujúca DP - bez zmeny
- Kon - nová konzola

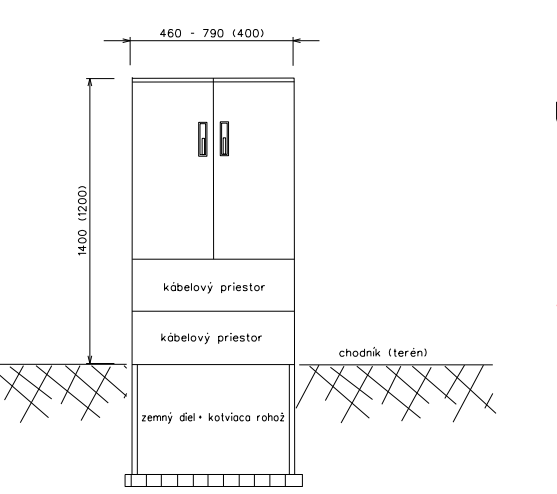
DOMOVÉ PŘÍPOJKY (DP)

- Z— DP realizovaná závesným káblom AYKYz
- 2m— 2-vodičová DP realizovaná hólými AIfE lanami
- 2m— 2-vodičová DP realizovaná hólými AIfE lanami
- 2m— 4-vodičová DP realizovaná hólými AIfE lanami
- Z— DP realizovaná káblom uloženým v zemi
- Z— ukončenie DP na strešník s kotvou
- Z— ukončenie DP na konzole
- VSKP - kód rozsahu úprav DP

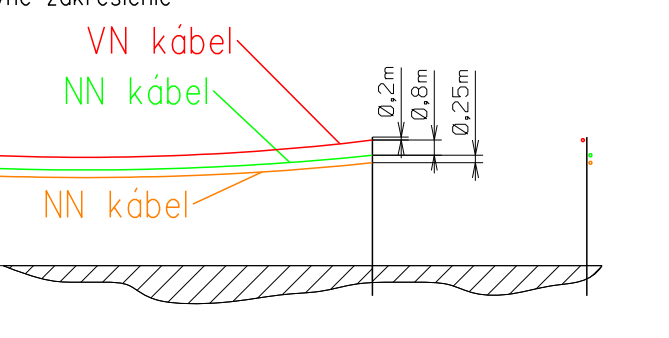
LEGENDA - Armatúry pre vodič AXCES

- KS - kotevná špirála NSH 401 127 + NSH 401 116
- ZS4 - nosná svorka ECH14
- ZS7 - 2x nosná svorka ECH14 s rohovým strmeňom SOT 73

Pohľad na zstružku SR resp. SPP (údaj v zátvorke platí pre typ SPP)

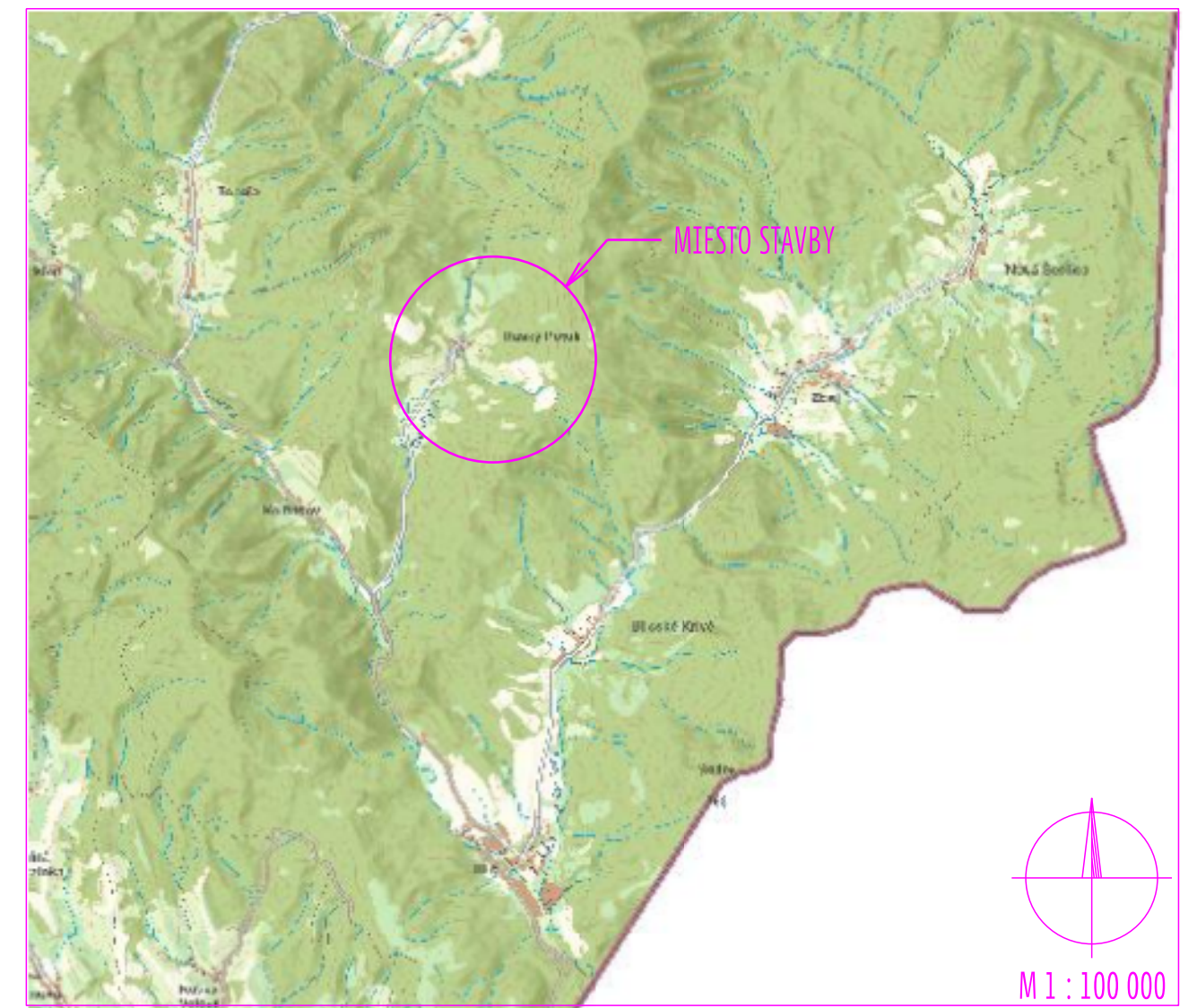


Umístění vodičov na PB informativně zakreslení



LEGENDA - Armatúry pre vodič NFA2X

- KS - kotevná svorka ELBA
- NS - polokotevná svorka ELBA
- NS3 - polokotevná svorka ELBA do 30°
- NSK - polokotevná svorka ELBA na konzole VVS
- ZS3 - závesná svorka ENSTO do 30°
- ZS6 - závesná svorka ENSTO do 60°
- ZS9 - závesná svorka ENSTO do 90°



NAMRAZOVÁ OBLASŤ : I-2 (VN), STREDNÁ (NN)
ZNEČISTENIE OBLASŤI : MALÉ - Z I

VN: 3 ~ 22 kV 50 Hz
NN: 3/PEN ~ 400/230 V 50 Hz TN-C
VO: 1/PEN ~ 230 V 50 Hz TN-C

OCHRANA PRED ÚRAZOM ELEKTRICKÝM PRÚDOM:
BEZPEČNOSTNÉ OPATRENIA VN (STN EN 50522, STN EN 61936-1):
- ochrana pred priamym dotykom - umiestnením mimo dosahu
- ochrana pred nepriamym dotykom - uzemnením
OCHRANÉ OPATRENIA NN (STN 33 2000-4-41):
- samočinné odpojenie napájania
- dvojité alebo zosilnené izolácia

Mapové podklady : Informačný systém katastra nehnuteľností
© Úrad geodézie, kartografie a katastra Slovenskej republiky

ZODPOVEDNÝ PROJEKTANT	Ing. Zoran Kostić	SKA
VEDÚCI PROJEKTANT	Ing. Zoran Kostić	
PROJEKTANT	Ing. Zoran Kostić	
VEDÚCI ÚTVÁR	Ing. Martin Hajduk	
STAVBAK	Východoslovenská distribučná a.s.	
MESTO STAVBY	Ruský Potok, k.ú. Ruský Potok	
NÁZOV STAVBY	Ruský Potok - VN, TS1, NN	
NÁZOV VÝKRESU	Montážny výkres	
STUPEŇ	Projekt	
ČÍSLO ZÁKAZKY	IP-11130	ČÍSLO VÝKRESU
DATEM	08/2022	
FORMÁT	7x4	
MERKA	1 : 1000	

